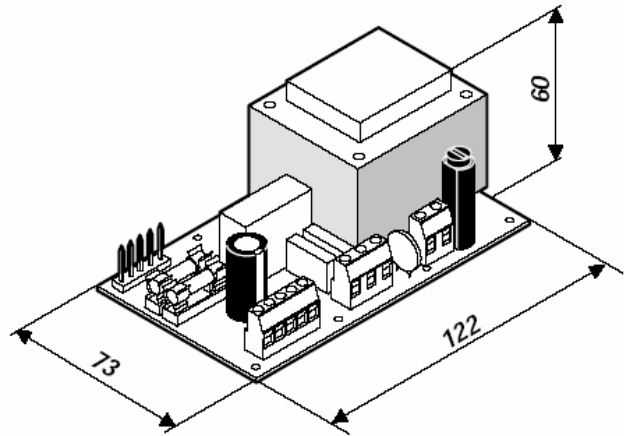
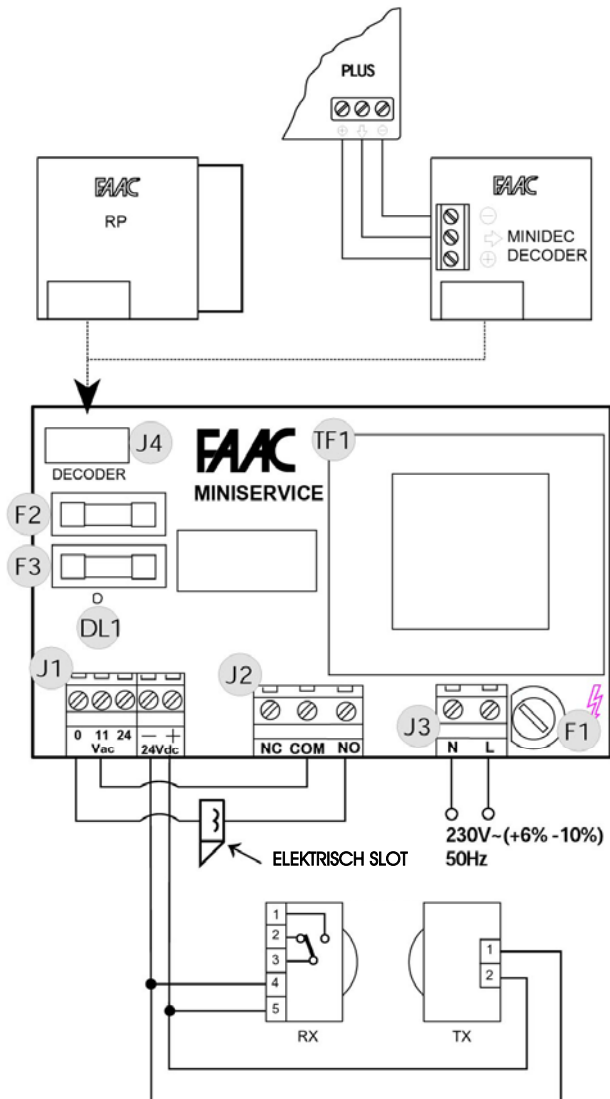
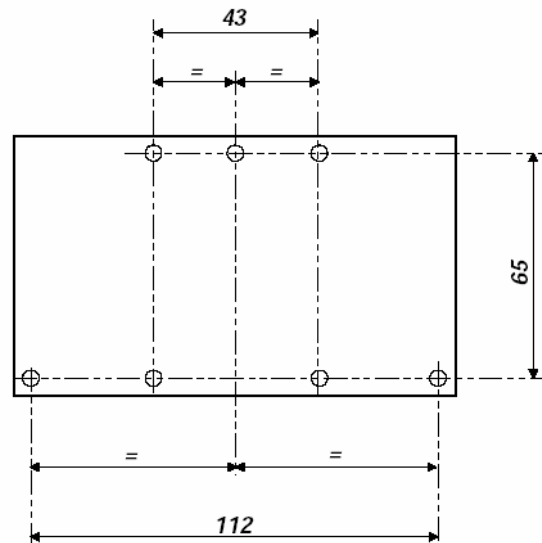


MINISERVICE

MINISERVICE is een externe schakelprint voor een ontvanger en een voeding. Hiermee heeft men de keuze tussen 24 V DC en 11 & 24 V AC. Ze kan worden gebruikt voor de voeding van bijkomende toebehoren en is ideaal voor de sturing van elektrische sloten.



De maten zijn uitgedrukt in mm.

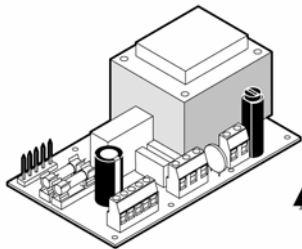


OVERZICHT VAN DE COMPONENTEN

- TF1 Transformator
- F1 Zekering T250mA / 250V primaire transformator
- F2 Zekering T800mA / 250V bescherming 24V DC—24V AC
- F3 Zekering T1.6A / 250V bescherming 12V AC
- DL1 Voeding LED ON/OFF
- J1 Uitgangen 11/24V AC—24V DC
- J2 Uitgang relais-contact NO/NC
- J3 Ingang netstroom 230V AC
- J4 Connector voor Minidec-Decoder

TECHNISCHE EIGENSCHAPPEN

TECHNISCHE EIGENSCHAPPEN	
Voeding	230V~ (+6% -10%) - 50Hz
Opgenomen vermogen	35 VA
Max. belasting toebehoren	1,6A (11V AC) - 0,5A (24V AC/DC)
Bereik relais-contact	10A/24V DC—10A/230V AC
Type contacten	NO / NC
Ingangsklemmen	230V AC voedingsspanning
Uitgangsklemmen	24V DC / 12-24V AC / relais-contacten
Bedrijfstemperatuur	-20°C / +55°C



MINISERVICE

F MINISERVICE est un alimentateur auxiliaire capable de fournir une tension continue de 24 Vdc et une tension alternative de 12 et 24 Vca. On peut l'utiliser pour alimenter des accessoires supplémentaires. C'est un instrument qui convient parfaitement à la gestion de serrures électriques.

1. CARACTERISTIQUES TECHNIQUES	
Tension d'alimentation	230Vca (+6% -10%) - 50 Hz
Puissance absorbée	35VA
Charge max accessoires	1.6A (12Vca) - 0.5A (24Vca/dc)
Débit contacts relais	10A/24Vdc - 10A/230Vca
Type de contacts	NO/NF
Entrées bornier	Alimentation de réseau 230Vca
Sorties bornier	24Vdc/12-24Vca/contacts relais
Température d'utilisation	-20°C / +55°C
Niveau de protection	IP00



CONSIGNES POUR L'INSTALLATEUR RÈGLES DE SÉCURITÉ



- ATTENTION! Il est important pour la sécurité des personnes de lire attentivement toute la notice d'instructions. Une mauvaise installation et/ou utilisation du produit peut faire courir de graves risques aux personnes.**
- Lire attentivement les instructions avant de commencer le montage de l'automatisme.
- Tenir à l'écart des enfants tous les matériaux d'emballage (plastique, polystyrène, etc...).
- Toujours conserver la notice pour toute consultation future.
- Cet automatisme a été conçu exclusivement pour l'utilisation indiquée sur la présente notice. Tout autre utilisation pourrait compromettre son efficacité et/ou représenter une source de danger.
- FAAC décline toute responsabilité en cas d'utilisation impropre ou autre que celle pour laquelle l'automatisme est destiné.
- Ne pas installer l'automatisme en atmosphère explosive: la présence de gaz ou de fumées inflammables représente un grave risque pour la sécurité.
- Les parties mécaniques de construction de l'automatisme doivent satisfaire les exigences essentielles des normes UNI8612, EN pr EN 12604 et CEN pr EN 12605.
Dans les pays ne faisant pas partie de la CE, outre le respect à la législation nationale, l'installateur doit se conformer aux normes ci-dessus pour garantir un niveau de sécurité adéquat.
- FAAC ne saurait être tenu pour responsable de l'inobservation des règles de l'art dans la construction des fermetures à motoriser ni de leurs détériorations pendant leur durée de fonctionnement.
- L'installation doit être réalisée conformément aux normes UNI8612, CEN pr EN 12453 et CEN pr EN 12635. Le niveau de sécurité de l'automatisme doit être C + D.
- Avant toute intervention sur l'installation, couper l'alimentation en énergie électrique.
- Prévoir sur le réseau d'alimentation de l'automatisme un interrupteur omnipolaire avec distance d'ouverture des contacts égale ou supérieure à 3 mm. En alternative, il est recommandé l'emploi d'un interrupteur magnétothermique de 6 A de calibre avec coupure omnipolaire.
- Vérifier la présence en amont de l'installation électrique d'un interrupteur différentiel avec un seuil de 0,03 A.
- Vérifier l'efficacité de l'installation de terre et y raccorder les parties métalliques de la fermeture. Mise à la terre par fil vert/jaune de l'automatisme.
- L'automatisme dispose d'une sécurité anti-écrasement constituée d'un limiteur de couple qui doit être toujours associé à d'autres dispositifs de sécurité.
- Les dispositifs de sécurité (ex.: cellules photo-électriques, tranches de sécurité, etc...) permettent de protéger des zones de danger contre tous risques mécaniques de mouvement comme, par exemple, l'écrasement et le cisaillement.
- FAAC préconise l'utilisation d'au moins une signalisation lumineuse pour chaque système (ex.: FAAC LAMP, MINILAMP etc...) ainsi que d'une plaque signalétique fixée judicieusement sur la fermeture en adjonction aux dispositifs indiqués au point 16).
- FAAC décline toute responsabilité quant à la sécurité et au bon fonctionnement de l'automatisme dans le cas d'utilisation de composants d'une origine autre que FAAC.
- Utiliser exclusivement des pièces (ou parties) d'origine FAAC pour tous les travaux d'entretien.
- Ne pas procéder à des modifications ou réparations des composants de l'automatisme.
- L'installateur doit fournir toutes les informations relatives au déverrouillage du système en cas d'urgence et les "Instructions pour l'utilisateur" accompagnant le produit.
- Empêcher quiconque de rester à proximité de l'automatisme pendant son fonctionnement.
- Tenir à l'écart des enfants toutes les commandes ou n'importe quel autre générateur d'impulsions, afin d'éviter toute manœuvre accidentelle de l'automatisme.
- L'utilisateur doit s'abstenir de faire toute tentative de réparation pour remédier à un défaut, et demander uniquement l'intervention d'un personnel qualifié.
- Toutes les interventions ou réparations qui ne sont pas prévues expressément dans la présente notice ne sont pas autorisées.**

DECLARATION CE DE CONFORMITÉ

Fabricant : FAAC S.p.A.
Adresse : Via Benini, 1
40069 - Zola Predosa
BOLOGNE-ITALIE

Déclare que : L'alimentateur mod. MINISERVICE,

• est conforme aux règles de sécurité visées par les directives suivantes:
73/23/CEE, modifiée 93/68/CEE
89/336/CEE, modifiée 92/31/CEE et 93/68/CEE

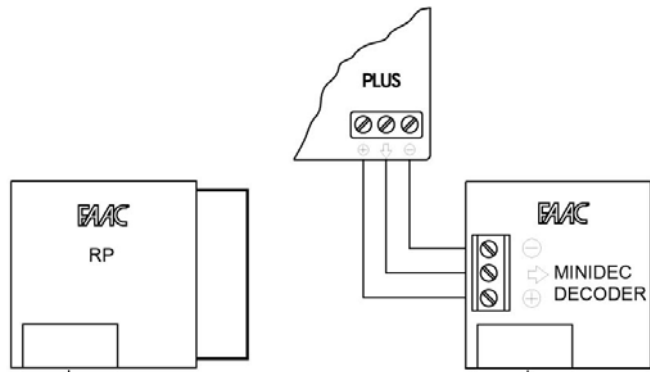
Remarque supplémentaire:

Ces produits ont été soumis à un test dans une configuration typique homogène (tous les produits sont de fabrication FAAC S.p.A.).

Fait à Bologna, le 1 juillet 1998

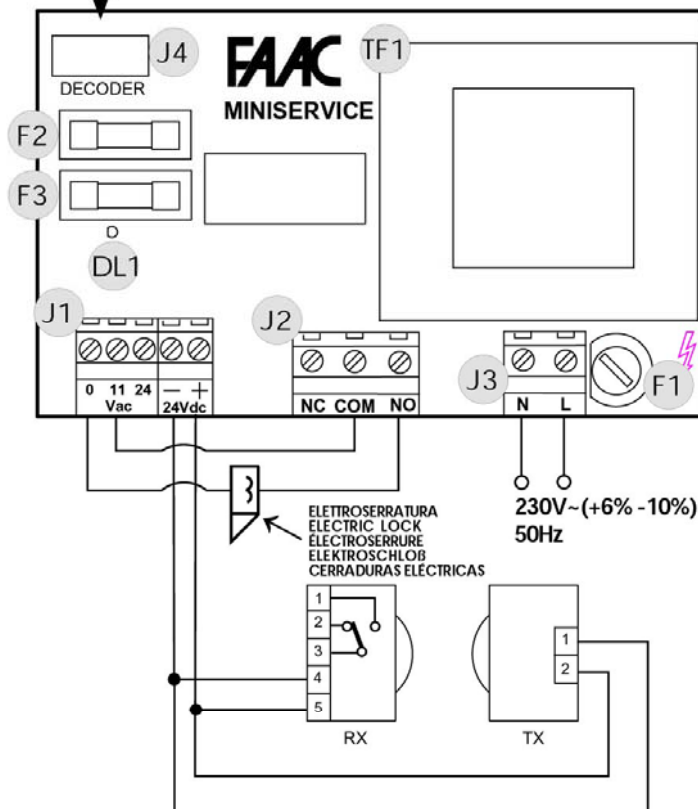
L'Administrateur Délégué

A. Bassi

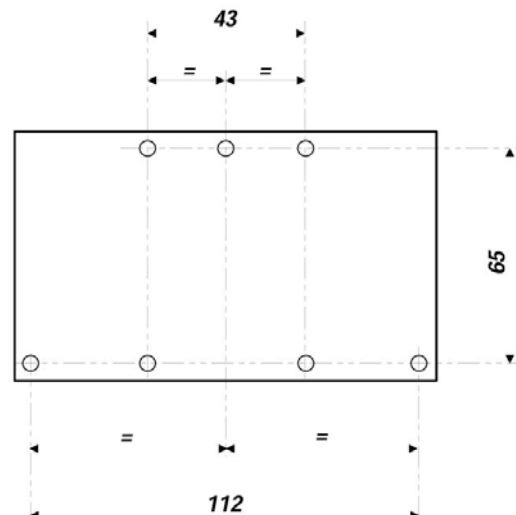
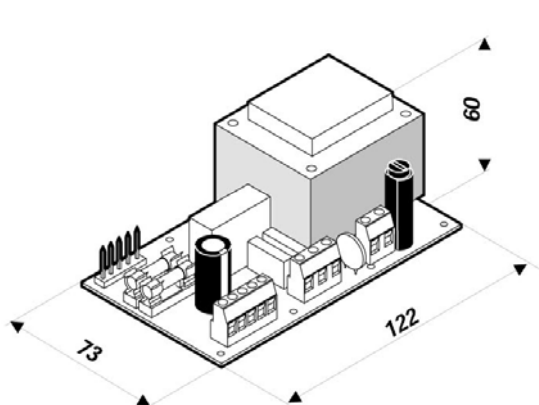


F 2. TOPOLOGIE DES COMPOSANTS

- TF1 Transformateur
- F1 T250mA/250V
primaire transformateur
- F2 T800mA/250V
protection 24Vcc - 24Vca
- F3 T1.6A/250V
protection 12Vca
- DL1 Led de alimentation ON/OFF
- J1 Sorties 12/24Vca - 24Vcc
- J2 Sortie contact relais NO/NF
- J3 Entrée tension de réseau
230Vca
- J4 Connecteur Minidec-Decoder
DS/SL/SLP - Récepteur RP



DIMENSIONI - DIMENSIONS - DIMENSIONS - ABMESSUNGEN - MEDIDAS



Le quote sono espresse in mm.
 Values are expressed in mm.
 Les cotes sont exprimées en mm.
 Maßangaben in mm.
 Las cotas están expresadas en milímetros.