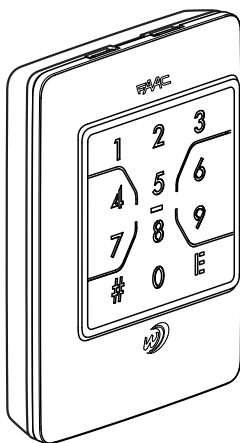


# XKP W

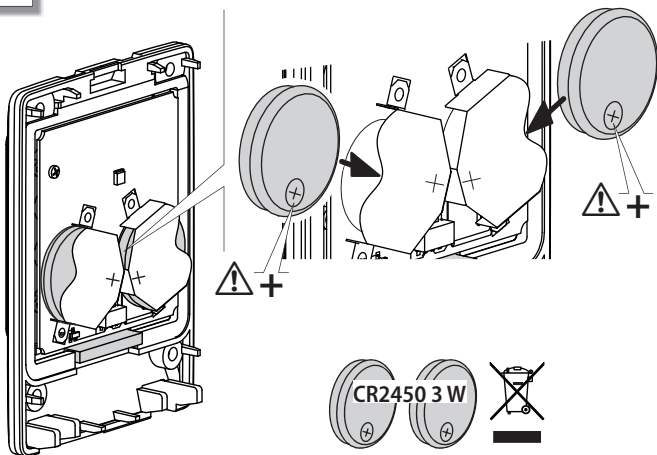


NL

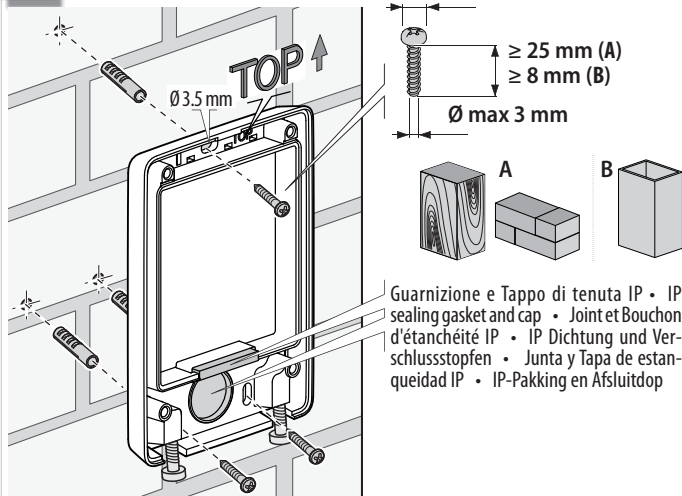
**FAAC**



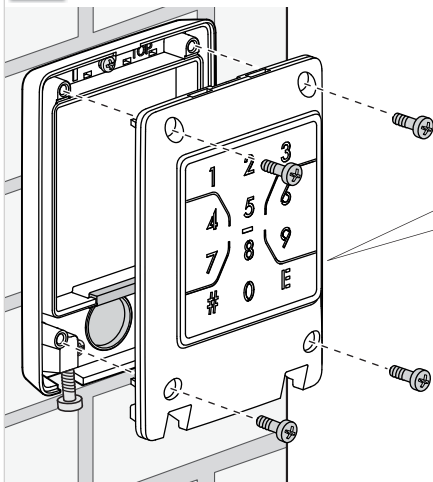
1



2

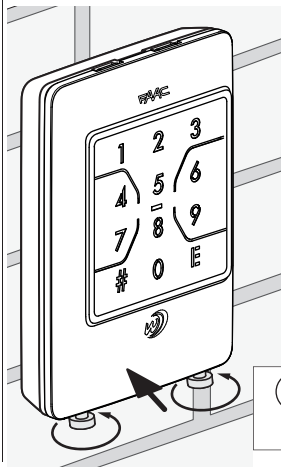
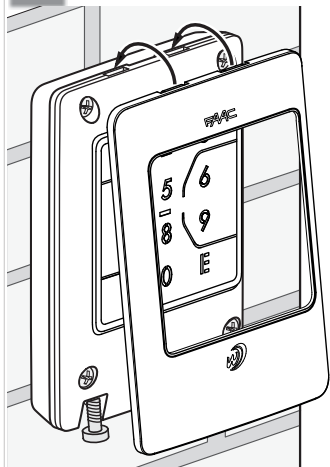


3



Guarnizione di tenuta IP • IP se-  
aling gasket • Joint d'étanchéité  
IP • IP Dichtung • Junta de  
estanqueidad IP • IP dichting-  
spakking

4



PH1

## EG-CONFORMITEITSVERKLARING

De fabrikant

**Bedrijfsnaam:** FAAC S.p.A. Soc. Unipersonale

**Adres:** Via Calari, 10 - 40069 Zola Predosa BOLOGNA - ITALIË

verklaart bij deze onder eigen verantwoordelijkheid dat de volgende producten:

**Beschrijving:** toetsenbord radio SLH

**Model:** XKP W 433, XKP W 868

voldoen aan de volgende toepasselijke Europese wetten:

2014/53/EU

2011/65/EU

Bovendien zijn de volgende geharmoniseerde normen toegepast:

EN 62368-1:2014

EN 62311:2008

ETSI EN 301 489-1 V2.2.0:2017

ETSI EN 301 489-3 V2.1.1:2017

ETSI EN 300 220-2 V3.1.1:2017

Bologna, 01-04-2018

CEO



## Overzicht

1. XKP W .....	2	3.9 De radiocode inleren .....	10
Technische gegevens .....	2	3.10 XKP W Slave instellen .....	11
2. Installatie .....	3	3.11 De radiocodes randomiseren .....	11
3. Programmering .....	4	3.12 Easy of Geavanceerde bedrijfsmodus .....	11
3.1 Een gebruikerscode opslaan .....	5	Samenvatting van de programmering .....	12
3.2 Een gebruikerscode wissen .....	5	4. Gebruik .....	13
3.3 Alle gebruikerscodes wissen .....	6	5. Problemen oplossen .....	14
3.4 PWD wijzigen .....	6	6. Onderhoud .....	14
3.5 Fabrieksinstellingen resetten .....	6	De batterijen vervangen .....	14
3.6 Direct radiokanaal door knop E .....	6		
3.8 De radiocode aanleren .....	7		
Aanleren aan een Ontvangende radio .....	7		
Aanleren aan een ander XKP W .....	8		
Aanleren aan een Radiocommando .....	9		

## 1. XKP W

XKP W maakt deel uit van het gamma FAAC van bedieningsinrichtingen met radiosysteem SLH. Voor een correcte werking moeten alle radio-inrichtingen die aanwezig zijn op een installatie, dezelfde frequentie 868 MHz of 433 MHz hebben (zie Catalogus FAAC) en moeten de zenders van de inrichtingen, om herkend te kunnen worden, dezelfde radiocode hebben van de ontvanger.

XKP W Laat toe de radiozenders te activeren met het intoetsen van de numerieke codes, voorbehouden voor elke gebruiker. Elke gebruikerscode moet opgeslagen worden op de inrichting via de programmeringsprocedure. In functie van de vertrouwelijkheid van de toegangen, mag men de gebruikerscodes niet verspreiden.

XKP W beschikt over 4 radiozenders (Ch1, Ch2, Ch3, Ch4).

Het is mogelijk een directe radiozender te programmeren dat ingeschakeld kan worden zonder code vanaf knop E.



XKP W kan niet gebruikt worden als noodstopvoorziening.

XKP W kan niet gebruikt worden voor de werking met aangehouden commando.

Als fabrieksinstelling werkt XKP W in **Easy Bedrijfsmodus**: elke gebruikerscode bestaat uit 4 cijfers en activeert altijd en slechts één radiozender. Als alternatief kan men de **Geavanceerde Bedrijfsmodus** instellen: elke gebruikerscode heeft een variabele lengte van 2 tot 6 cijfers en kan één, enkele of alle beschikbare radiokanalen activeren. De gebruiker moet altijd ook het radiokanaal specificeren dat hij of zij wil activeren. **XKP W master/ XKP W slave.** XKP W wordt standaard geleverd als master, d.w.z. dat hij de eigen radiocodes kan aanleren aan een andere radio-inrichting SLH. De programmering laat toe een XKP W in slave te transformeren (kan niet aanleren, kan enkel inleren).

**Programmering** beveiligd met een paswoord (PWD), laat toe:

- een gebruikerscode op te slaan

- gebruikerscodes te wissen, individueel of in blok
- het PWD te wijzigen
- de fabrieksinstellingen te resetten
- een direct radiokanaal in- of uit te schakelen door knop E
- de radiocodes aan te leren aan een SLH inrichting of de radiocodes in te leren van een SLH zender
- XKP W slave in te stellen (onomkeerbare operatie)
- de radiocodes te randomiseren
- de Easy of Geavanceerde bedrijfsmodus in te stellen (enkel mogelijk wanneer het geheugen van de gebruikerscodes leeg is)

Werking	Easy	Geavanceerd
Lengte codes	4 nr	van 2 tot 6 nr
Inschakelbare kanalen	slechts één van 1 tot 4 Ch	Ch
direct radiokanaal	beschikbaar	beschikbaar

### TECHNISCHE GEGEVENS

voeding met batterij	CR2450 3W qt. 2
gemiddelde levensduur van de batterij (10 inschakelingen/dag)	2 jaar
radiofrequentie	
XKP W 433	433.92 MHz
XKP W 868	868.35 MHz
type codering	SLH rolling code gecodeerd met zelflering
MAX verbruik	20 mA "
beschermingsgraad	IP 54
bedrijfstemperatuur	-20 °C +55 °C
buitenafmetingen	100 x 72 x 21 mm
geheugen gebruikerscodes	max. 255 codes

## 2. INSTALLATIE



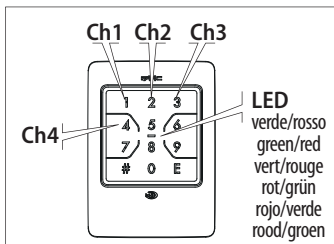
Het steunoppervlak moet vlak en regelmatig zijn. De IP-afdichtingen moeten aanwezig zijn en onbeschadigd zijn, zowel aan de basis (1) als in de body (3).

- De batterijen inbrengen. Hou rekening met de polariteit van de batterijen en de aanwijzingen in 1.
  - XKP W licht 1 s op en gaat daarna in stand-by: Signaleringsled en achtergrondverlichting gedooft.
- Body en basis tijdelijk assembleren.
- XKP W Opslaan op de ontvangende radio:
  - Op een nieuwe installatie moet 3 de radio-code aanleren aan de ontvanger SLH (§ 3.8).
  - Als XKP W toegevoegd wordt aan een reeds werkende installatie, moet XKP W de radiocode inleren van een reeds geprogrammeerde SLH zender (§ 3.9).
- Als men de bedrijfsmodus Easy/Geavanceerd wil wijzigen moet men de operatie van § 3.12 uitvoeren vóór men de gebruikerscodes opslaat.
- De gebruikerscodes opslaan op de gewenste radiokanalen (§ 3.1).
- De eventuele facultatieve programmeringen uitvoeren als knop E (§ 3.6) en XKP W Slave (§ 3.10).
  - Wijziging van het PWD is aanbevolen (§ 3.4).
- De correcte werking van alle gebruikerscodes controleren in alle ingeschakelde radiokanalen. Controleer de correcte werking van de knop E, indien ingeschakeld.
- Bevestig de basis. Neem de aanwijzingen van 2 in acht.
- Bevestig de body op de basis (3). Gebruik bevestigingen die aangepast zijn aan het materiaal van de steunstructuur, rekening houdend met de afmetingen van de schroeven, zoals aangegeven in de figuur in geval van hout/baksteen/metselwerk (A), of metaal (B).



Draai de schroeven goed aan om de IP-afdichtingen goed aan te drukken.

- Bevestig het deksel (4).



**Opmerking** Toets altijd slechts één knop tegelijkertijd in (het tegelijkertijd intoetsen van 2 knoppen wordt niet opgemerkt). De time-out tijdens het intoetsen van de knoppen duurt 5 s. Bij elke toets produceert XKP W een kort geluidssignaal en dooft de achtergrondverlichting even.

### Legende van de Symbolen

- |            |                 |
|------------|-----------------|
| ○ Led uit  | ● Led aan       |
| * Knippert | * Knippert snel |
| ⌚ Tijd     | 🔊 Beep          |

### Meldingen op XKP W

OK ✓	1 🔊 ● 0.5 s (groen)
FOUT ✗	5 🔊 5 * (rood)
TIME-OUT ⌚	* 60 s (rood)
afwachting operatie	
STAND-BY	○ ○ (groen en rood)

### 3. PROGRAMMERING

De programmering is beveiligd met een PWD. In functie van de vertrouwelijkheid van de toegangen, moet men een nieuw PWD instellen bij de eerste programmering. Het PWD niet verspreiden.

#### PWD van fabrieksinstellingen: 1 2 3 4

Start de programmering met XKP W in stand-by.

Intoetsen:

# PWD # ✔ ⌚ 60 s

Toets het nummer van de operatie in (menu 1...12)

Bijv.: voor een nieuwe gebruikerscode, toets u in: 1 #

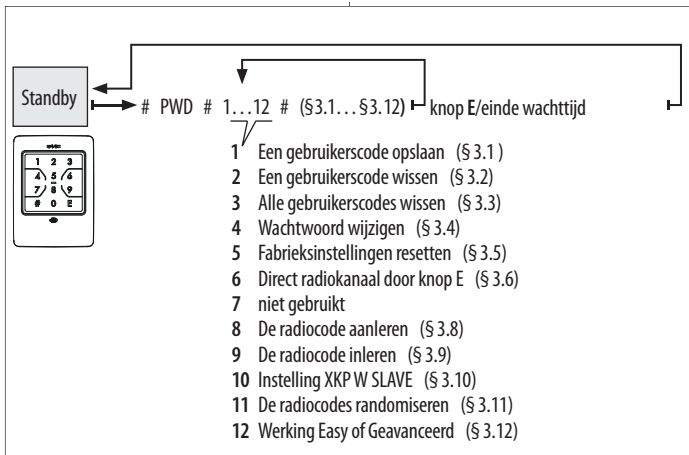
Voer de operatie uit volgens de betreffende paragraaf. ✔ ⌚ 60 s

Als XKP W een foutmelding doet, moet u de operatie opnieuw op correcte wijze uitvoeren. Na de melding OK, gaat XKP W in afwachting van een operatie gedurende 60 s.

Met XKP W in afwachting van een operatie, is het mogelijk een bijkomende operatie uit te voeren vanuit het menu.

Om de programmering te beëindigen, drukt u op E (de programmering stopt ook wanneer de timeout afloopt zonder intoetsen).

Aan het einde van de programmering gaat XKP W opnieuw in stand-by.





### 3.1 EEN GEBRUIKERSCODE OPSLAAN

Deze operatie slaat alle gebruikerscodes op die ingetoetst moeten worden om de radiokanalen te activeren. Voer de operatie uit op basis van de ingestelde Bedrijfsmodus: Easy of Geavanceerd. Enkel numerieke codes zijn toegestaan. Als men probeert een code op te slaan die reeds aanwezig is in het geheugen, doet XKP W een foutmelding.

#### ■ EASY BEDRIJFSMODUS

Gebruikerscodes van 4 cijfers, in verschillende combinaties (van 0000 tot 9999). Elke code kan ingeschakeld worden op slechts 1 radiokanaal, wat gespecificeerd moet worden bij het opslaan.

Met XKP W in afwachting van de operatie, toetst u in:

**1 # code # code E Ch #**   60 s

---

Bijv.: Gebruikerscode 6110, ingeschakeld op radiokanaal 1: 1 # 6110 # 6110 E 1 #

#### ■ GEAVANCEERDE BEDRIJFSMODUS

Gebruikerscodes met variabele lengte van 2 tot 6 cijfers, in verschillende combinaties (van 00 tot 999999), bijv.: 060464. Elke code kan ingeschakeld worden op 1, enkele of alle beschikbare radiokanalen.

Met XKP W in afwachting van de operatie, toetst u in:

**1 # code # code #** (schakelt alle Ch in)

of

**1 # code # code E Ch #** (schakelt slechts 1 Ch in)

of

**1 # code # code E Ch Ch ... #** (schakelt enkele Ch in)   60 s

---

Bijv.:

Code 610, schakelt alle radiokanalen in: 1 # 610 # 610 #

Code 610, schakelt enkel radiokanaal 1 in: 1 # 610 # 610 E 1 #

Code 610, schakelt de radiokanalen 1 en 3 in: 1 # 610 # 610 E 1 3 #

### 3.2 EEN GEBRUIKERSCODE WISSEN

Met XKP W in afwachting operatie, toetst u in:

**2 # code # code #**   60 s

---

Bijv.: De gebruikerscode 6110 wissen: 2 # 6110 # 6110 #

### 3.3 ALLE GEBRUIKERSCODES WISSEN

Met XKP W in afwachting van de operatie, toetst u in:

**3 # 3 #**

✓ ⏱ 60 s

---

### 3.4 PWD WIJZIGEN

PWD van maximaal 6 cijfers invullen. Enkel numerieke codes zijn toegestaan, in gelijk welke combinatie van 0 tot 999999, bijv.: 240764.

Met XKP W in afwachting van de operatie, toetst u in:

**4 # nieuw PWD # nieuw PWD #**

✓ ⏱ 60 s

---

### 3.5 FABRIEKSINSTELLINGEN RESETTEN

Deze operatie reset XKP W op de fabrieksinstellingen: geheugen van de gebruikerscodes leeg, direct radiokanaal (knop E) uitgeschakeld, Easy Bedrijfsmodus, PWD: 1 2 3 4, radiocodes gerandomiseerd. Aan het einde van de operatie, verlaat XKP W de programmering en gaat in stand-by.

Met XKP W in afwachting van de operatie, toetst u in:

**5 # 5 #**

✓ ○ ○

---

### 3.6 DIRECT RADIOKANAAL DOOR KNOP E

De knop E kan gebruikt worden om een radiokanaal te activeren zonder dat het nodig is een gebruikerscode in te toetsen (direct radiokanaal).

Bij de fabrieksinstellingen is het direct Radiokanaal door knop E uitgeschakeld. Om het in te schakelen, specificeert u het radiokanaal (Ch van 1 tot 4) dat geactiveerd moet worden. Om het uit te schakelen, toets u 0 in in plaats van het radiokanaal.

Met XKP W in afwachting van de operatie, toetst u in:

**6 # Ch #** (ingeschakeld op ingetoetst radiokanaal)  
of

**6 # 0 #** (uitgeschakeld)

✓ ⏱ 60 s

---

Bijv.: Knop E, ingeschakeld op het direct radiokanaal 1: **6 # 1 #**

### 3.8 DE RADIOCODE AANLEREN

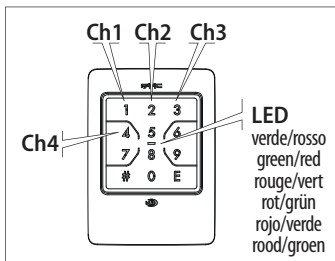
**De radiocode aanleren.** Deze operatie laat een **XKP W master** toe de radiocode van een kanaal aan te leren aan een ontvangende inrichting.

De operatie moet uitgevoerd worden voor elk radiokanaal dat men wil gebruiken.

Enkel de XKP W Masters kunnen aanleren.

- Als XKP W geïnstalleerd wordt op een nieuw radiosysteem, moet hij aanleren aan een Ontvangende radio.
- Als XKP W reeds werkt op de ontvangende radio en men een zenderradio wil toevoegen, kan de ontvangende inrichting een radiocommando zijn of een bijkomende XKP W, zowel Master als Slave.

Volg de hierna beschreven procedure op basis van de ontvangende inrichting.



#### AANLEREN AAN EEN ONTVANGENDE RADIO

Met XKP W in afwachting van de operatie, toetst u in:

**8 # Ch**

✓ ⌚ 25 s

Bijv.: verzending van de radiocode van het kanaal Ch 1: 8 # 1

Breng binnen 25 s de ontvanger in leermodus op het gewenste radiokanaal (volg de instructies van de ontvanger en respecteer de aanbevolen afstand tussen de inrichtingen), toets daarna in:

# (ingedrukt houden tot er bevestiging komt dat het leren heeft plaatsgevonden, daarna loslaten)

✓ ⌚ 60 s

De radiocode van het ingetoetste kanaal wordt verzonden (groene led aan). Controleer de bevestiging dat het leren heeft plaatsgevonden op de ontvanger (instructies van de ontvanger).

De operatie herhalen voor elk gewenst radiokanaal. Bij het eerste gebruik van XKP W, moet men elk radiokanaal 2 keer na elkaar activeren:

**Easy Bedrijfsmodus**, toets in:

gebruikerscode E wacht tot de groene led uitdooft, daarna E

**Geavanceerde Bedrijfsmodus**, toets in:

# gebruikerscode E Ch wacht tot de groene led uitdooft, herhaal daarna Ch

## AANLEREN AAN EEN ANDER XKP W

Met XKP W in afwachting van de operatie, toetst u in:

**8 # Ch**

✓ ⌚ 25 s

Bijv.: verzending van de radiocode van het kanaal Ch 1: 8 # 1

Breng binnen de 25 s het ontvangende XKP W in leermodus op het gewenste radiokanaal (zie § 3.9) en breng beide inrichtingen bij elkaar tot ze elkaar raken, zoals in de figuur, toets daarna in:

**#** (ingedrukt houden tot er bevestiging komt dat het leren heeft plaatsgevonden, daarna loslaten)

✓ ⌚ 60 s

De radiocode van het ingetoetste kanaal wordt verzonden (groene led aan). Controleer de bevestiging dat het leren heeft plaatsgevonden op de ontvangende XKP W: Groene led gedurende 0.5 s en 1 beeptoon.

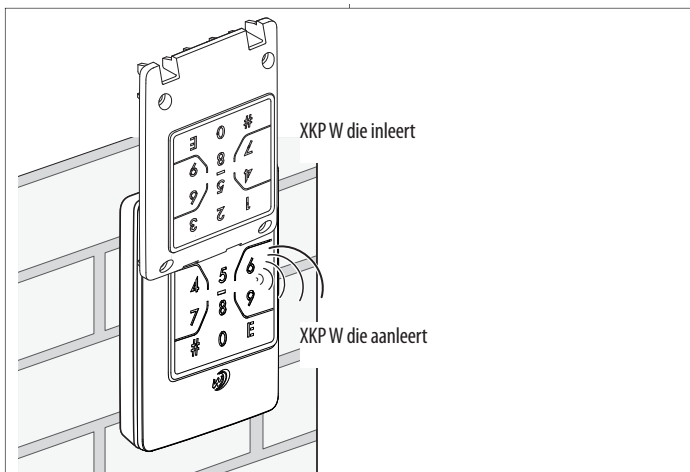
De operatie herhalen voor elk gewenst radiokanaal. Bij het eerste gebruik van de nieuwe XKP W, moet men elk radiokanaal 2 keer na elkaar activeren:

**Easy Bedrijfsmodus**, toets in:

gebruikerscode **E** wacht tot de groene led uitdooft, daarna **E**

**Geavanceerde Bedrijfsmodus**, toets in:

# gebruikerscode **E Ch** wacht tot de groene led uitdooft, herhaal daarna **Ch**



## AANLEREN AAN EEN RADIOCOMMANDO

Met XKP W in afwachting van de operatie, toetst u in:

**8 # Ch**

✓ ⌚ 25 s

Bijv.: verzending van de radiocode van het kanaal Ch 1: 8 # 1

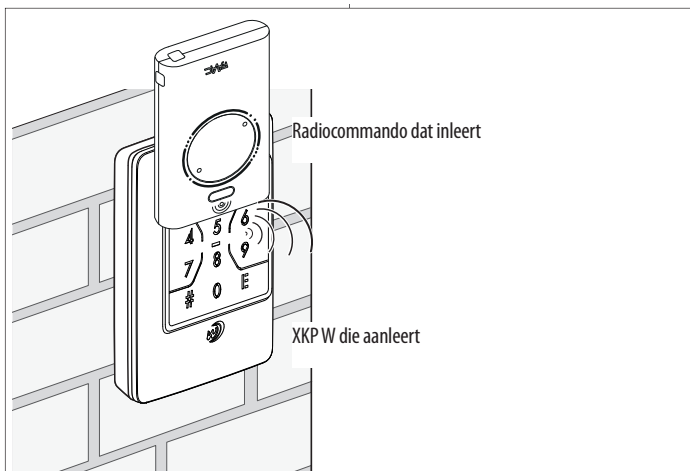
Breng binnen 25 s beide inrichtingen bij elkaar tot ze elkaar raken, zoals op de figuur, en toets daarna in.

# (ingedrukt houden tot er bevestiging komt dat het leren heeft plaatsgevonden, daarna loslaten)

✓ ⌚ 60 s

De radiocode van het ingetoetste kanaal wordt verzonden (groene led aan). Tegelijkertijd de knop van het radiocommando indrukken en de bevestiging dat het leren heeft plaatsgevonden controleren (de led van het radiocommando knippert 2 keer en dooft uit).

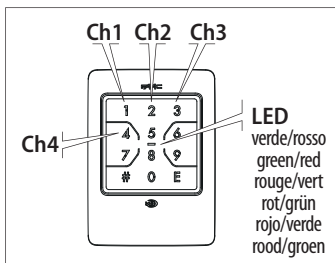
De operatie herhalen voor elk gewenst radiokanaal. Bij het eerste gebruik van het radiocommando oet men elk radiokanaal 2 keer snel na elkaar activeren.



### 3.9 DE RADIOCODE INLEREN

**De radiocode inleren.** Deze operatie laat toe een radiocode van een kanaal in te leren van een radiozender SLH master. De operatie moet uitgevoerd worden voor elk radiokanaal dat men wil gebruiken.

Zowel de XKP W Master als de XKP W Slave kunnen inleren. De inrichting die aanleert moet een radiozender SLH master zijn.



Met XKP W in afwachting van de operatie, toetst u in:

**9 # Ch #**

✓ 25 s

Bijv.: voor de radiocode op radiokanaal Ch 1: 9 # 1 #

Binnen 25 s moet u beide inrichtingen bij elkaar brengen tot ze elkaar raken, zoals in de figuur (A of B) en de radiocode verzenden vanaf het radiocommando of vanaf de XKP W die aanleert:

- druk op het **radiocommando** tegelijkertijd op P1 en P2, laat los en druk daarna op het kanaal
- op **XKP W die aanleert** de hele operatie uitvoeren § 3.8

XKP W de radiocode inleren op het ingetoetste kanaal, melding OK en terug naar afwachting operatie.

✓ 60 s

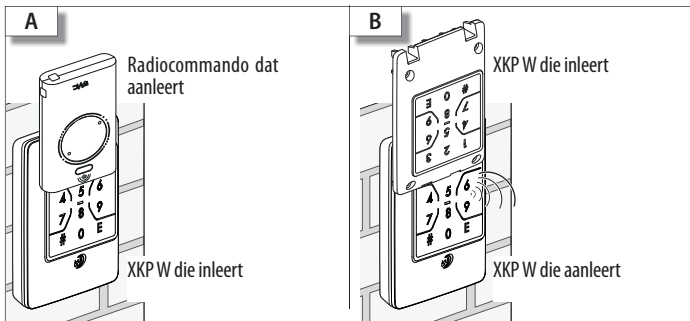
De operatie herhalen voor elk gewenst radiokanaal. Bij het eerste gebruik van XKP W, moet men elk radiokanaal 2 keer na elkaar activeren:

**Easy Bedrijfsmodus**, toets in:

gebruikerscode E wacht tot de groene led uitdooft, daarna E

**Geavanceerde Bedrijfsmodus**, toets in:

# gebruikerscode E Ch wacht tot de groene led uitdooft, herhaal daarna Ch



### 3.10 XKP W SLAVE INSTELLEN

Deze operatie is onomkeerbaar en transformeert XKP W, die als fabrieksinstelling geleverd wordt als Master, in Slave. Een XKP W Slave kan een radiocode inleren, maar kan deze niet aanleren.

Met XKP W in afwachting van de operatie, toetst u in:

**10 # 105 #**

✓ ⌚ 60 s

---

### 3.11 DE RADIOCODES RANDOMISEREN

Deze operatie wijst aan XKP W nieuwe codes toe op alle kanalen. Na de operatie behoudt XKP W de programmering en de gebruikerscodes die eventueel gecreëerd werden, maar voor de werking moet men de XKP W opnieuw opslaan op alle radio-ontvangers waarop die moet functioneren.

Met XKP W in afwachting van de operatie, toetst u in:

**11 # 114 #**

✓ ⌚ 60 s

---

### 3.12 EASY OF GEAVANCEERDE BEDRIJFSMODUS

Deze operatie is enkel mogelijk wanneer het geheugen met de gebruikerscodes leeg is.

Met XKP W in afwachting van de operatie, toetst u in:

**12 # 0 #** (schakelt de Easy Bedrijfsmodus in)  
of

**12 # 1 #** (schakelt de Geavanceerde Bedrijfsmodus in)

✓ ⌚ 60 s

---

## SAMENVATTING VAN DE PROGRAMMERING

**EEN GEBRUIKERSCODE OPSLAAN** (EASY: van 0000 tot 9999 GEAVANCEERD: van 00 tot 999999)

# PWD # 1 # code # code E Ch # (ingeschakeld voor het ingetoetste Ch)  
# PWD # 1 # code # code # (ingeschakeld voor alle Ch)  
# PWD # 1 # code # code E Ch Ch ... # (ingeschakeld voor deingetoetste Ch)

---

**EEN GEBRUIKERSCODE WISSEN**

# PWD # 2 # code # code #

---

**ALLE GEBRUIKERSCODES WISSEN**

# PWD # 3 # 3 #

---

**HET PWD WIJZIGEN**

# PWD # 4 # nieuw PWD # nieuw PWD #

---

**FABRIEKINSTELLINGEN RESETTEN**

# PWD # 5 # 5 #

---

**DIRECT RADIOKANAAL DOOR KNOP E**

# PWD # 6 # Ch # (ingeschakeld op het ingetoetste Ch)  
# PWD # 6 # 0 # (uitgeschakeld)

---

**DE RADIOCODE VAN ELK GEWENST RADIOKANAAL AANLEREN**

# PWD # 8 # Ch De ontvangende inrichting in leermodus brengen # ingedrukt houden tot bevestigd is dat het leren heeft plaatsgevonden op de ontvangende inrichting

---

**DE RADIOCODE INLEREN**

# PWD # 9 # Ch # Het Ch kanaal overbrengen van de aanlerende inrichting

---

**XKP W SLAVE INSTELLEN**

# PWD # 10 # 105 #

---

**DE RADIOCODES RANDOMISEREN**

# PWD # 11 # 114 #

---

**EASY OF GEAVANCEERDE BEDRIJFSMODUS**

# PWD # 12 # 0 # (schakelt Easy in)  
# PWD # 12 # 1 # (schakelt Geavanceerd in)

---



## 4. GEBRUIK

Volg de aanwijzingen en aanbevelingen voor de veiligheid van de installateur.

Als de achtergrondverlichting gedooft is, kan men die opnieuw laten oplichten door gelijk welke knop in te drukken.

**Blinde of slechtziende gebruikers:** deze gebruikers kunnen de knoppen herkennen via de puntjes in reliëf op het oppervlak.

**COMMANDO MET CODE** Toets de commandoreeks in op basis van de EASY of GEAVANCEERDE bedrijfsmodus. In functie van de vertrouwelijkheid van de toegangen, mag men de gebruikerscode die men gekregen heeft van de installateur niet verspreiden.

**EASY bedrijfsmodus, toets in:**

**gebruikerscode E**

XKP W voert het commando uit en meldt OK.

De gebruikerscode blijkt uit de 4 cijfers die vóór E ingetoetst worden. Indien vóór E meer dan 8 cijfers ingetoetst worden, doet XKP W een foutmelding.

**GEAVANCEERDE bedrijfsmodus, toets in:**

**# gebruikerscode E nr van het commando (van 1 tot 4)**

XKP W voert het commando uit en meldt OK.

Als de code ingeschakeld is voor meerdere commando's, is het na E mogelijk meerdere cijfers na elkaar in te toetsen.

**DIRECT COMMANDO:** toets de knop **E** in, XKP W voert het commando uit en meldt OK. Als de knop **E** niet geprogrammeerd is, doet XKP W een foutmelding.

**Melding OK: 1 BEEPTOON en 1 knippering van de groene led,** daarna gaat XKP W opnieuw in stand-by (leds uit).

**Melding FOUT: 5 snelle BEEPTONEN en knipperingen van de rode led.** XKP W voert het commando niet uit en gaat opnieuw in stand-by.

Fout gemeld na E: verkeerde code. Fout gemeld vóór E: meer dan 8 cijfers ingetoetst vóór E. Fout gemeld na #: # werd 2 keer ingetoetst.

**Melding Batterijen:** als op het einde van de commandoreeks de achtergrondverlichting kort knippert, zijn de batterijen leeg. Als bij het intoetsen van een knop de achtergrondverlichting NIET meer oplicht, maar wel een vaste rode led, garanderen de batterijen de werking niet meer en moeten ze onmiddellijk vervangen worden.

**Controle van de bedrijfsmodus van XKP W, toets in:**

**# 4 E**

Controleer de groene led: 1 korte inschakeling = Easy 2 korte inschakelingen = Geavanceerd

## 5. PROBLEMEN OPLOSSEN

Signalering	Uitleg	Noodzakelijke actie
Bij inschakeling doet XKP W een foutmelding.	Beschadigde gegevens geheugen.	Controleren: de batterijen wegnemen en terugplaatsen. Als de inrichting een foutmelding doet en daarna uitdooft, moet u de inrichting vervangen.
Programmering met Easy Bedrijfsmodus: foutmelding na bevestiging van 2 of meer Ch.	Fout bij het intoetsen: bij Easy Bedrijfsmodus is slechts één Ch toegestaan.	Correct intoetsen.
Programmering, onmiddellijk na operatie 8: meldt fout en verlaat de programmering.	U gebruikt een XKP W slave.	Gebruik een XKP W.
Een ingeschakelde gebruikerscode activeert het radiokanaal niet, er is een foutmelding nadat het te activeren kanaal werd aangegeven.	De gebruikerscode is niet ingeschakeld voor dit kanaal.	De gebruikerscode wissen en die opnieuw opslaan op het gewenste kanaal.
XKP W meldt OK, maar de radioled van de ontvanger licht niet op (ontvangt het kanaal niet).	De transmissiefrequentie controleren.  Controleren of de bijhorende radioled oplicht op de kaart.	Inrichtingen gebruiken die dezelfde transmissiefrequentie hebben.  Als die niet oplicht, sla dan opnieuw het toetsenbord op op de kaart.
XKP W meldt ok, de kaart ontvangt het commando (de radioled licht op), maar voert niet uit.	Als de bijhorende radioled oplicht, is de operator niet klaar voor verplaatsing.	De configuratie van de kaart controleren (bijv.: Stop actief).
Wanneer men een knop intoetst, gaat de inrichting niet aan.	Geen voeding of de inrichting functioneert niet.	De batterijen vervangen. Vervang de inrichting als het probleem aanhoudt.

## 6. ONDERHOUD

Reinig alleen de externe oppervlakken met een zachte doek. Geen reinigingsmiddelen of oliën gebruiken. Voer geen wijzigingen uit op de originele onderdelen. Gebruik voor de vervangingen uitsluitend originele onderdelen FAAC.

### DE BATTERIJEN VERVANGEN

Zich wenden tot  4 en  3 en de omgekeerde operaties uitvoeren om de onderdelen te demonteer. De batterijen vervangen. Hou rekening met de polariteit van de batterijen en de aanwijzingen in  1. XKP W licht gedurende 1 s op en gaat daarna in stand-by. De onderdelen opnieuw monteren volgens de aanwijzingen in  3 en  4.



De IP-afdichtingen in de basis en het lichaam moeten aanwezig en intact zijn.





FAAC S.p.A. Soc. Unipersonale  
Via Calari, 10 - 40069 Zola Predosa BOLOGNA - ITALY  
Tel. +39 051 61724 - Fax +39 051 09 57 820  
[www.faac.it](http://www.faac.it) - [www.faacgroup.com](http://www.faacgroup.com)