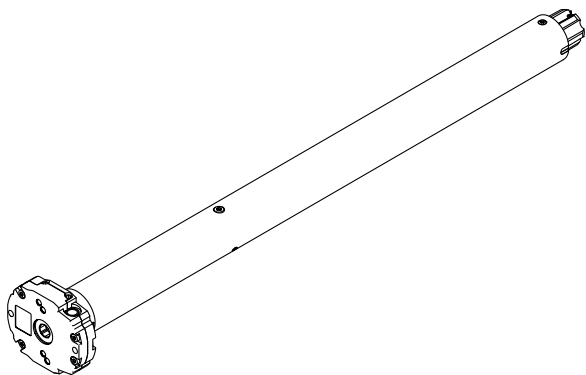


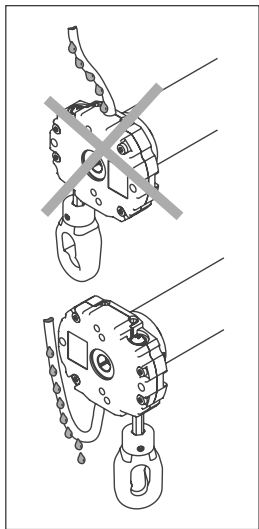
TM2 M



FAAC

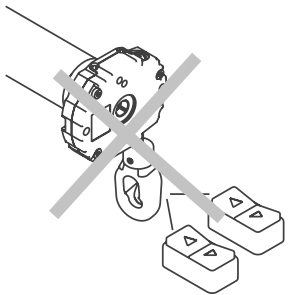
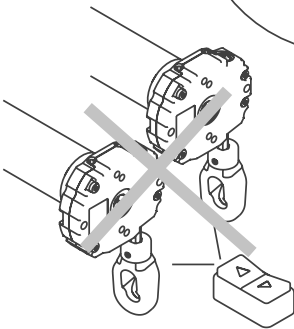
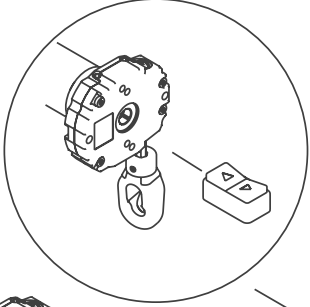
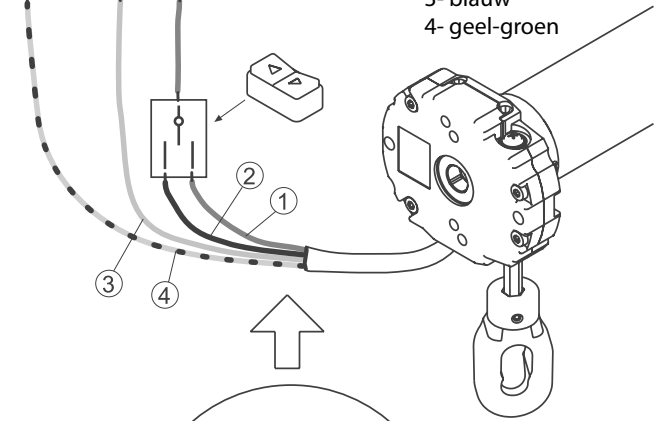
ELEKTRISCHE AANSLUITINGEN

- Voor het voorkomen van gevaarlijke situaties en storingen, moeten de op de motor aangesloten elektrische bedieningselementen gedimensioneerd worden op basis van de elektrische kenmerken van de motor.
- De op het voedingsnet aanwezige scheidingsvoorzieningen moeten voldoen aan de plaatselijke installatievoorschriften.
- De keuzeschakelaars voor de omkering van de draairichting van de motor moeten voorzien zijn van een mechanische interlock.
- Om de draairichting te wijzigen dient u de bruine en zwarte draden om te keren.
- Sluit niet twee of meer motoren aan op dezelfde keuzeschakelaar (parallel-schakeling). Wanneer er twee motoren gekoppeld worden, mogen er uitsluitend meerpolaire keuzeschakelaars gebruikt worden.
- Er kunnen GEEN twee of meerdere keuzeschakelaars op dezelfde motor worden aangesloten.
- Maak voor gebruik buitenshuis gebruik van een voedingskabel H05RN-F met minimaal koolstofgehalte 2%.



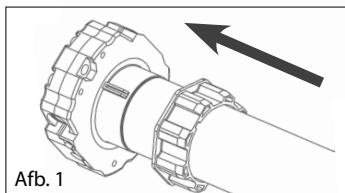
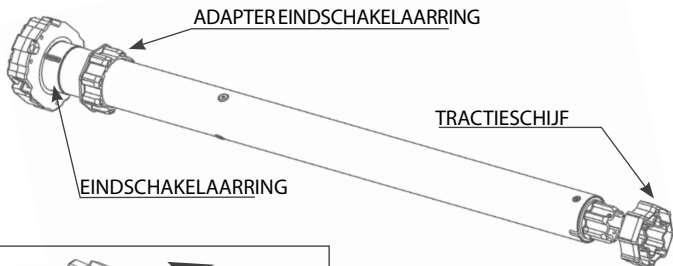
230 V 50 Hz

- 1- bruin
- 2- zwart
- 3- blauw
- 4- geel-groen

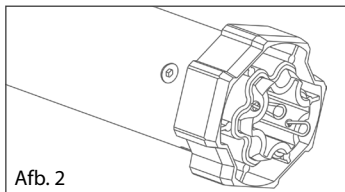


NL

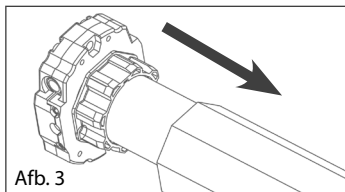
VOORBEREIDING VAN DE MOTOR



1. Plaats de adapter op de ring, laat de gleuf overeenkomen met de markering en duw stevig aan.



2. Monteer de tractieschijf op de pen van de motor, tot het vastklikken van de borgveer.



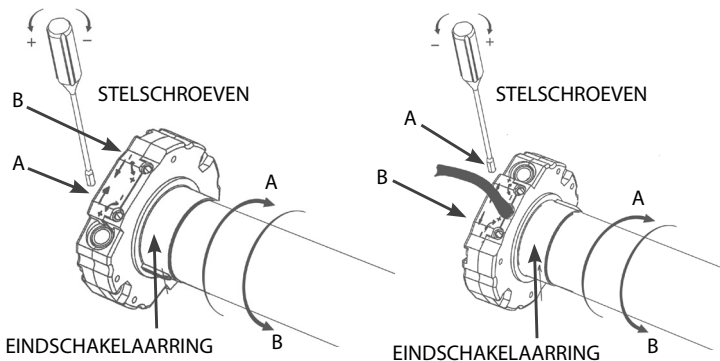
3. Steek de motor helemaal in de buis.

N.B.: In het geval van buizen met een rond profiel moet de tractieschijf door de installateur aan de buis worden bevestigd. Voor buizen met een ander profiel is de bevestiging optioneel, maar ten sterkste aanbevolen.

AFSTELLING VAN DE EINDSCHAKELAARS

De buismotoren TM2 M hebben een elektromechanisch eindschakelaarsysteem dat de voeding onderbreekt wanneer de zonwering of het rolluik de limiet voor opening en sluiting bereiken. Voor de afstelling van deze limieten en om ze op het specifieke geval aan te passen, is het voldoende om te handelen op de twee stelschroeven op de kop van de motor. De limieten voor eindaanslag zijn vooraf ingesteld op ongeveer 3 rotaties van de rol.

1. Om te bepalen welke van de twee schroeven gebruikt moet worden, is het voldoende om te kijken naar de draairichting van de eindschakelaarring: als de door de rol verplaatste eindschakelaarring in richting A draait, gebruik dan de stelschroef A om de eindaanslag in die richting af te stellen. Is de draairichting tegenovergesteld (B), gebruik dan de stelschroef B.
2. Activeer de zonwering of het rolluik in de richting waarin men de eerste eindaanslag wenst af te stellen. De motor stopt na enkele rotaties op het vooraf ingestelde aanslagpunt.
3. Draai de voor die bepaalde richting stelschroef (punt 1) in de + richting totdat de gewenste stand is bereikt.
4. Keer de draairichting van de motor om en stel de tweede eindschakelaar af.



EU-CONFORMITEITSVERKLARING

FAAC S.p.A. Soc. Unipersonale verklaart dat de Motor TM2 M voldoet aan de toepasselijke geharmoniseerde normen van de Unie: Richtlijn 2014/30/EU, Richtlijn 2011/65/EU.

De volledige tekst van de EU-conformiteitsverklaring is beschikbaar op de volgende website: <http://www.faac.biz/certificates>

INBOUWVERKLARING NIET-VOLTOOIDE MACHINE

(2006/42/EC BIJL.II P.1, KOMMA B)

Fabrikant en persoon bevoegd voor de samenstelling van de pertinente technische documentatie

Bedrijfsnaam: FAAC S.p.A. Soc. Unipersonale

Adres: Via Calari, 10 - 40069 Zola Predosa BOLOGNA – ITALIË

verklaart bij deze dat voor de niet-voltooid machine:

Beschrijving: Buismotoren voor zonwering en rolluiken

Model: TM2 M

Alle nageleefde en toegepaste essentiële vereisten van de machinerichtlijn 2006/42/EU (met inbegrip van alle toepasselijke wijzigingen) zijn toegepast en nageleefd. De pertinente technische documentatie is opgesteld in overeenstemming met bijlage VII B.

Bovendien zijn de volgende geharmoniseerde normen toegepast:

EN 60335-2-97:2006+A2:2010+A11:2008+A12:2015.

Verbindt zich er bovendien toe om de informatie met betrekking tot de niet-voltooid machine te verstrekken per post of langs elektronische weg, in reactie op een met redenen omkleed verzoek van de nationale autoriteiten.

Tenslotte wordt verklaard dat de bovengenoemde niet-voltooid machine pas in bedrijf mag worden gesteld wanneer de uiteindelijke machine, waarin ze moet worden opgenomen, in overeenstemming is verklaard met de voorschriften van de genoemde Machinerichtlijn 2006/42/EC.

Bologna, 19-09-2018

CEO A. Marcellan



FAAC

FAAC S.p.A. Soc. Unipersonale
Via Calari, 10 - 40069 Zola Predosa BOLOGNA - ITALY
Tel. +39 051 61724 - Fax +39 051 09 57 820
www.faac.it - www.faacgroup.com

