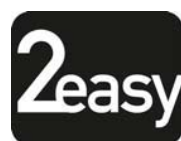
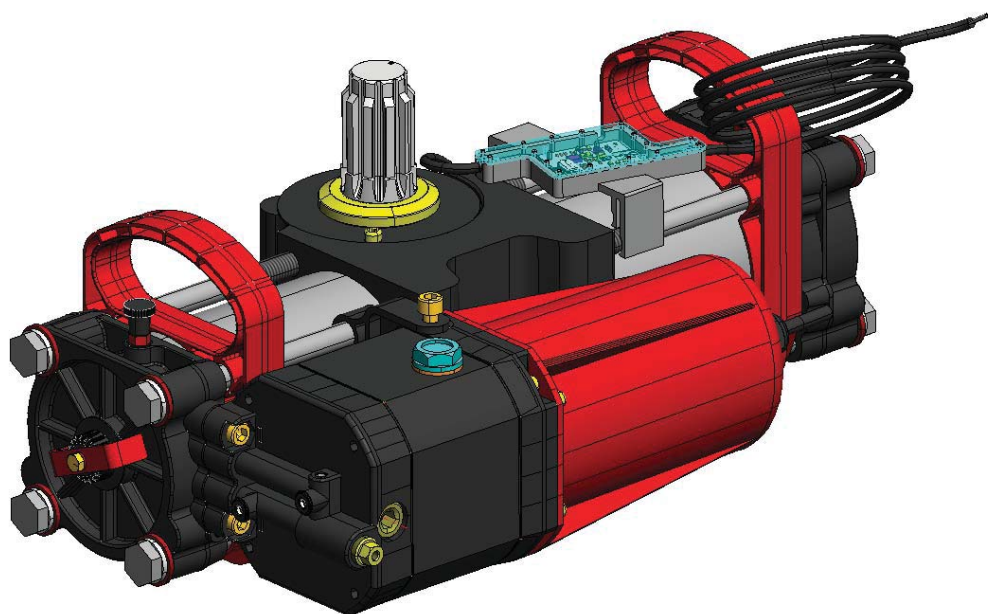


S800H ENC

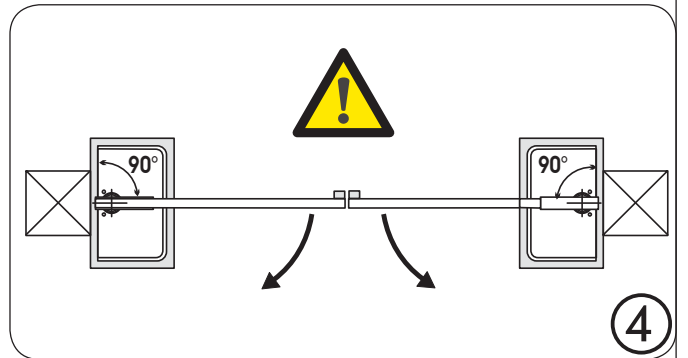
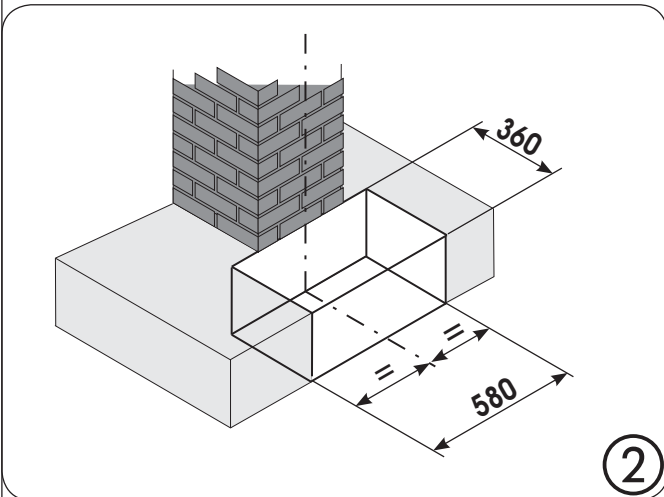
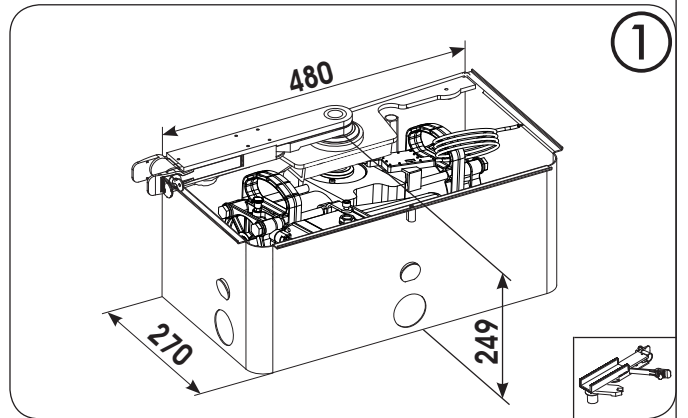
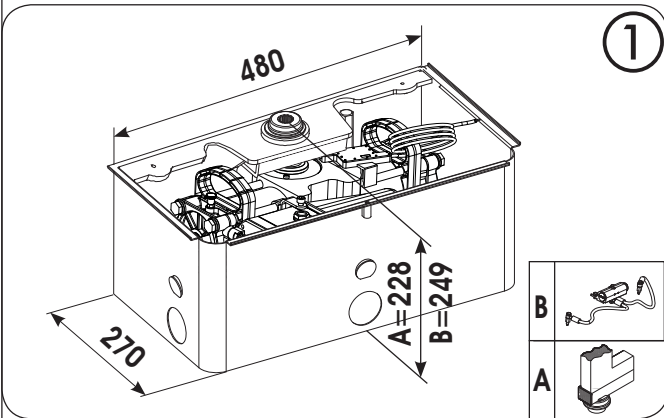


FAAC

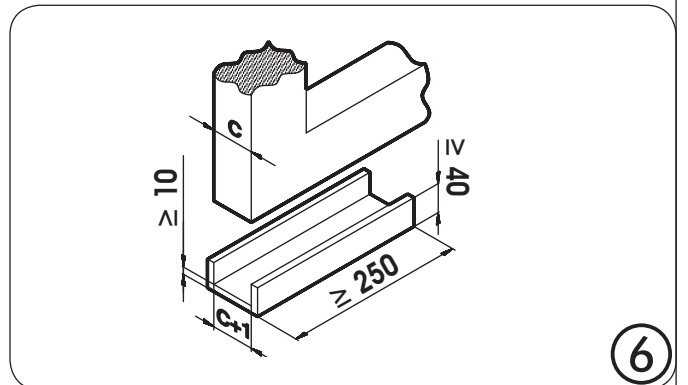
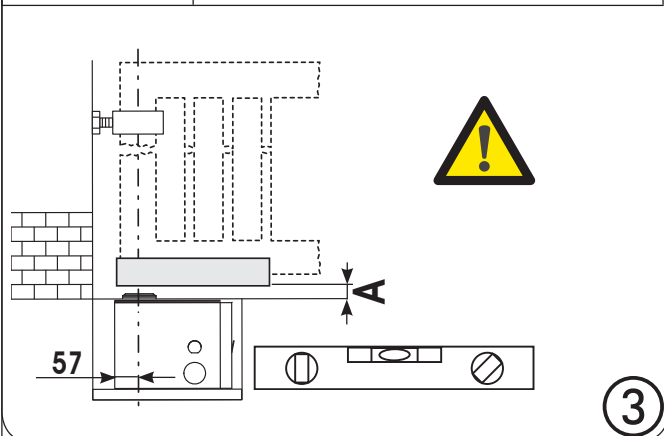
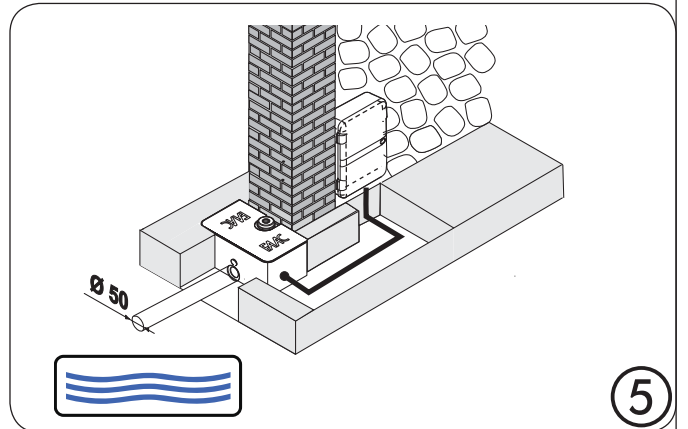
CASSETTA PORTANTE-SUPPORT BOX-CAISSON PORTANT GEHÄUSE-CAJA PORTANTE-BEHUIZING

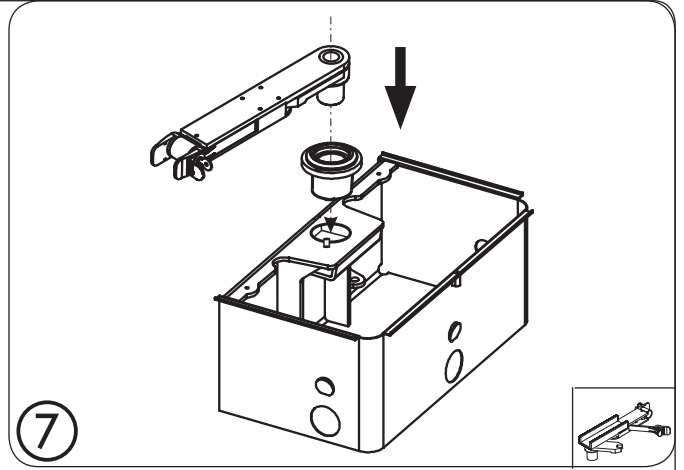
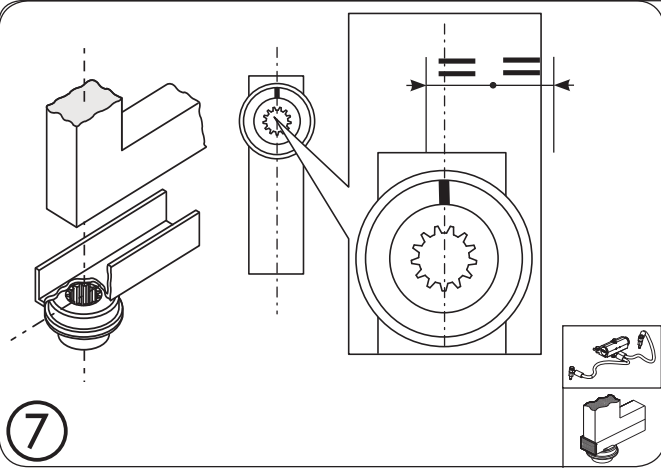
Quote in mm - Dimensions in mm - Cotes en mm - Maße in mm - Cotas en mm - Waarden in mm

FRANÇAIS



A (mm)		
26	47	





! PER GARANTIRE UNA CORRETTA INSTALLAZIONE OCCORRE CHE L'ASSE DI ROTAZIONE DELL'ANTA, SIA PERFETTAMENTE ALLINEATO CON L'OPERATORE (Fig. 7)

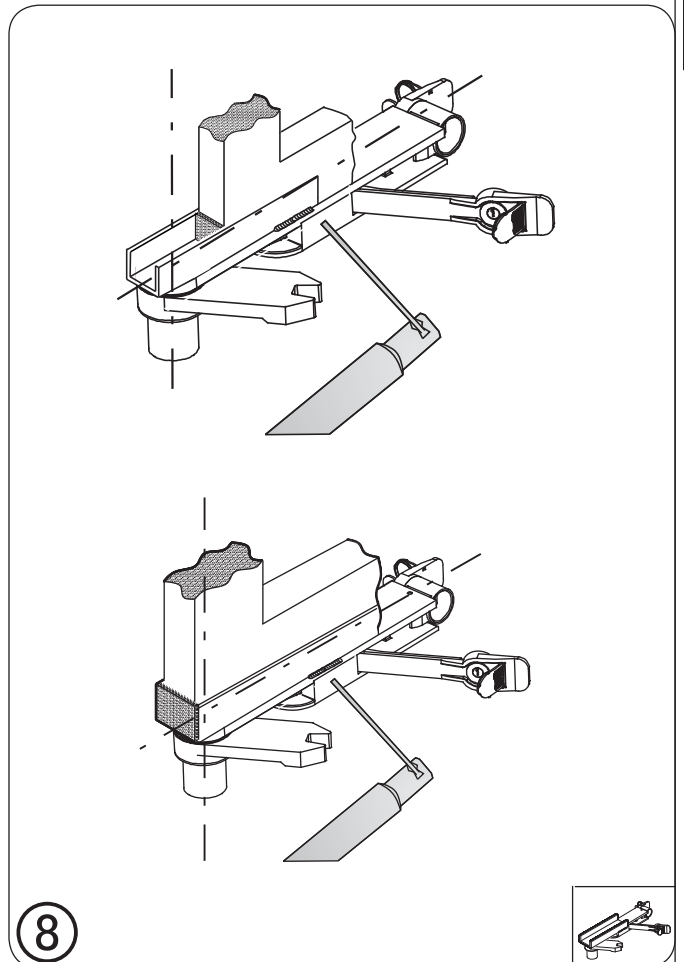
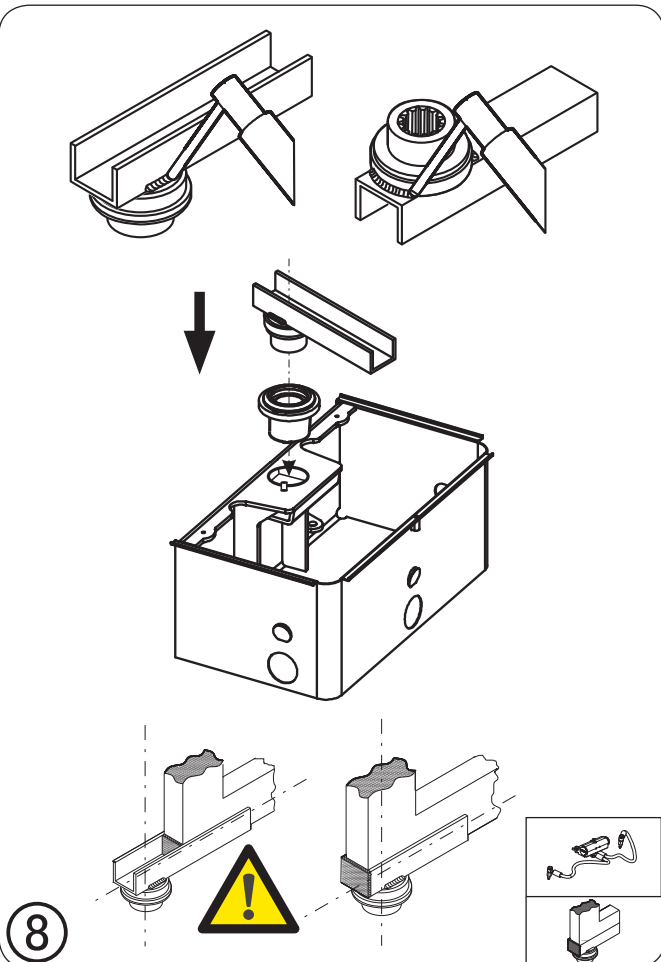
TO GUARANTEE CORRECT INSTALLATION, THE ROTATION AXIS OF THE LEAF MUST BE PERFECTLY ALIGNED WITH THE OPERATOR (Fig. 7)

POUR GARANTIR UNE INSTALLATION CORRECTE, IL FAUT QUE L'AXE DE ROTATION DU VANTAIL SOIT PARFAITEMENT ALIGNÉ AVEC L'OPÉRATEUR (Fig. 7)

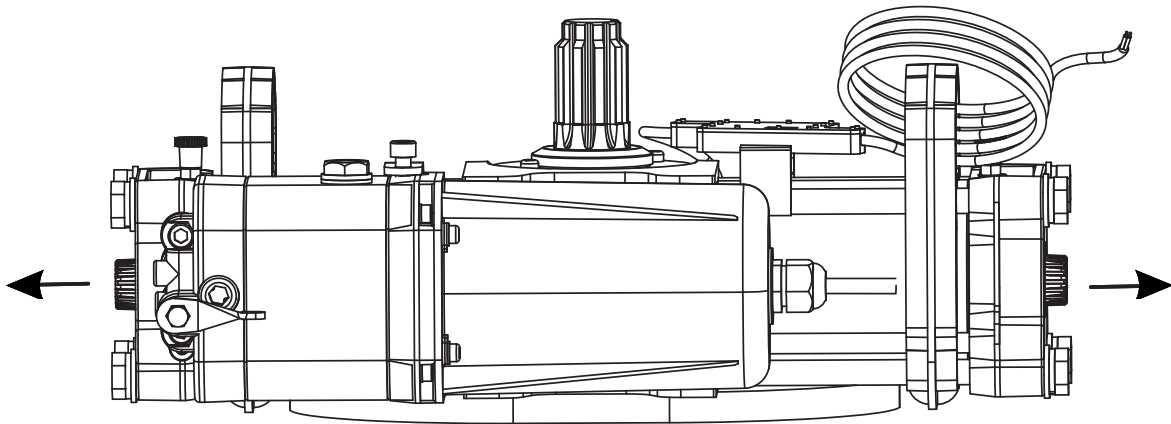
ZUR GEWÄHRLEISTUNG EINER SACHGEMÄSSEN MONTAGE MUSS DIE DREHACHSE DES TORFLÜGELS PERFECT ZUM ANTRIEB GEFLUCHTET SEIN (Abb. 7)

PARA GARANTIZAR UNA CORRECTA INSTALACIÓN EL EJE DE ROTACIÓN DE LA HOJA DEBE ESTAR ALINEADO PERFECTAMENTE RESPECTO AL OPERADOR (Fig. 7)

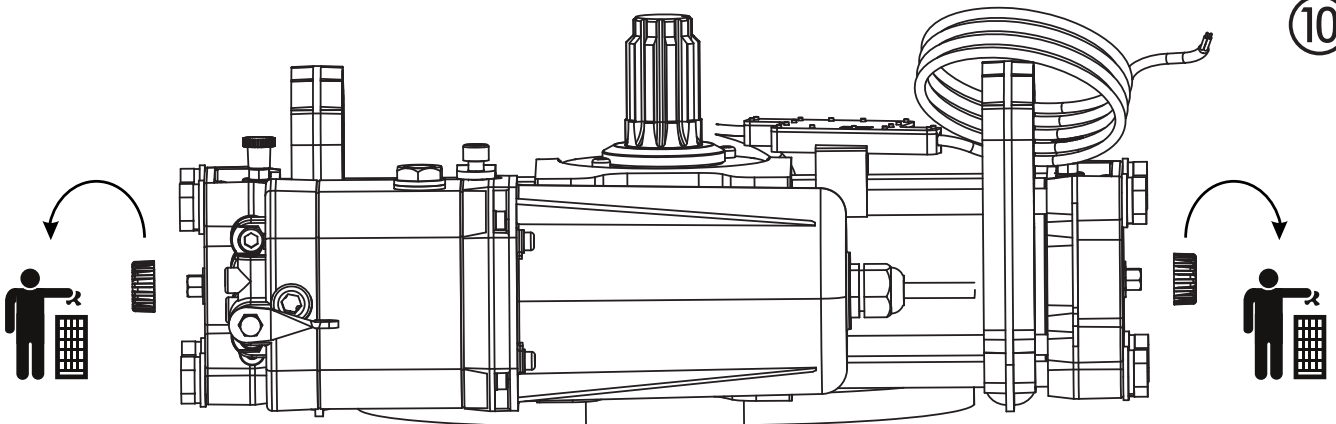
OM EEN CORRECTE INSTALLATIE TE GARANDEREN MOET DE ROTATIE-AS VAN DE POORTVLEUGEL PERFECT OP EEN LIJN MET HET BEDIENINGSSYSTEEM ZIJN (Fig. 7)



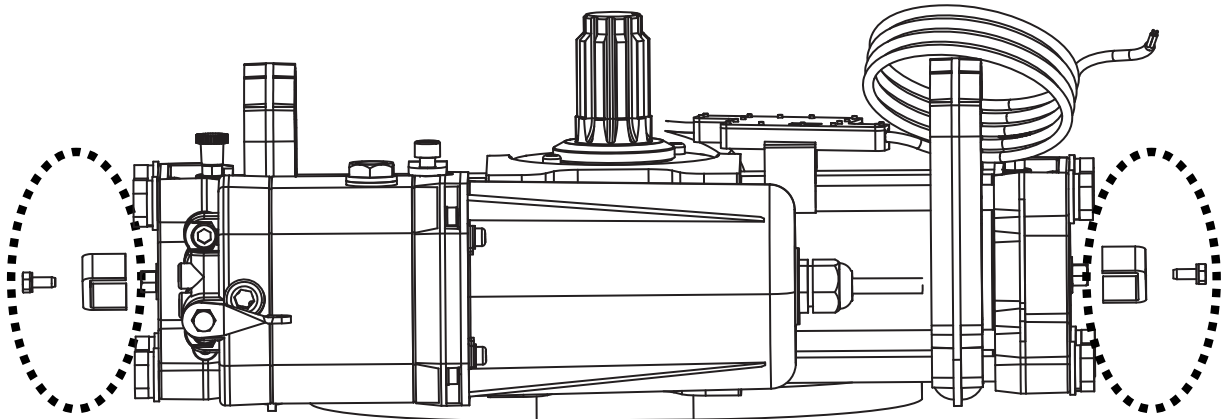
9



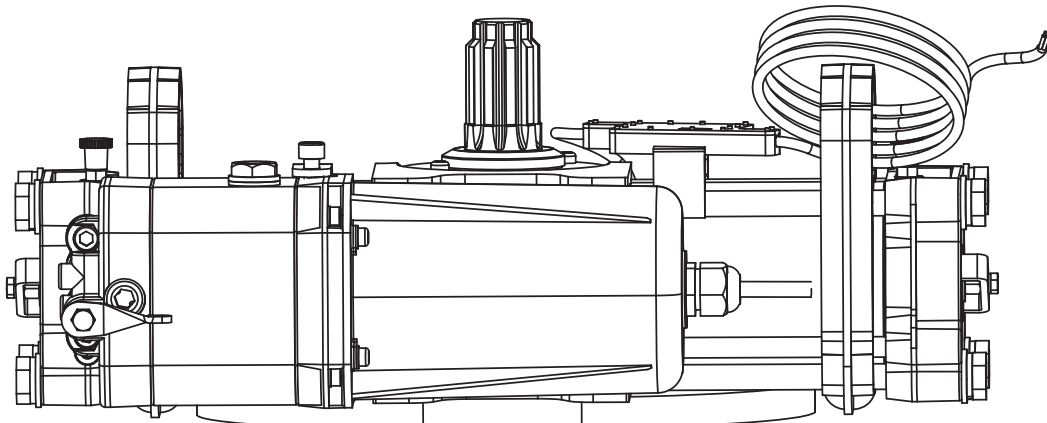
10



11



12



AUTOMATISME S800H ENC

PRÉCAUTIONS POUR L'INSTALLATEUR

OBLIGATIONS GÉNÉRALES DE SÉCURITÉ

- 1) **ATTENTION! Il est important, pour la sécurité des personnes, de suivre à la lettre toutes les instructions. Une installation ou un usage erronés du produit peut entraîner de graves conséquences pour les personnes.**
- 2) **Lire et suivre attentivement les instructions suivantes avant d'installer le produit.**
- 3) Les matériaux d'emballage (matière plastique, polystyrène, etc.) ne doivent pas être laissés à la portée des enfants car ils constituent des sources potentielles de danger.
- 4) Conserver les instructions pour les références futures.
- 5) Ce produit a été conçu et construit exclusivement pour l'usage indiqué dans cette documentation. Toute autre utilisation non expressément indiquée pourrait compromettre l'intégrité du produit et/ou représenter une source de danger.
- 6) FAAC décline toute responsabilité dérivant de l'usage impropre ou différent de celui auquel l'automatisme est destiné.
- 7) Ne pas installer l'appareil dans une atmosphère explosive: la présence de gaz ou de fumées inflammables constitue un grave danger pour la sécurité.
- 8) Les composants mécaniques doivent répondre aux prescriptions des Normes EN 12604 et EN 12605.
Pour les Pays extra-CEE, l'obtention d'un niveau de sécurité approprié exige non seulement le respect des normes nationales, mais également le respect des Normes susmentionnées.
- 9) FAAC n'est pas responsable du non-respect de la Bonne Technique dans la construction des fermetures à motoriser, ni des déformations qui pourraient intervenir lors de l'utilisation.
- 10) L'installation doit être effectuée conformément aux Normes EN 12453 et EN 12445.
Pour les Pays extra-CEE, l'obtention d'un niveau de sécurité approprié exige non seulement le respect des normes nationales, mais également le respect des Normes susmentionnées.
- 11) Couper l'alimentation électrique avant toute intervention sur l'installation.
- 12) Prévoir, sur le secteur d'alimentation de l'automatisme, un interrupteur omnipolaire avec une distance d'ouverture des contacts égale ou supérieure à 3 mm. On recommande d'utiliser un magnétothermique de 6A avec interruption omnipolaire.
- 13) Vérifier qu'il y ait, en amont de l'installation, un interrupteur différentiel avec un seuil de 0,03 A.
- 14) Vérifier que la mise à la terre soit réalisée selon les règles de l'art et y connecter les pièces métalliques de la fermeture.
- 15) L'automatisme dispose d'une sécurité intrinsèque anti-écrasement, formée d'un contrôle de couple. Il est toutefois nécessaire d'en vérifier le seuil d'intervention suivant les prescriptions des Normes indiquées au point 10.
- 16) Les dispositifs de sécurité (norme EN 12978) permettent de protéger des zones éventuellement dangereuses contre les **Risques mécaniques du mouvement**, comme l'écrasement, l'acheminement, le cisaillement.
- 17) On recommande que toute installation soit dotée au moins d'une signalisation lumineuse (par ex.:FAACLIGHT), d'un panneau de signalisation fixé, de manière appropriée, sur la structure de la fermeture, ainsi que des dispositifs cités au point "16".
- 18) FAAC décline toute responsabilité quant à la sécurité et au bon fonctionnement de l'automatisme si les composants utilisés dans l'installation n'appartiennent pas à la production FAAC.
- 19) Utiliser exclusivement, pour l'entretien, des pièces FAAC originales.
- 20) Ne jamais modifier les composants faisant partie du système d'automatisme.
- 21) L'installateur doit fournir toutes les informations relatives au fonctionnement manuel du système en cas d'urgence et remettre à l'Usager qui utilise l'installation les "Instructions pour l'Usager" fournies avec le produit.
- 22) Ne pas laisser les enfants, les choses ni les personnes stationner à proximité du produit durant le fonctionnement.
- 23) Éloigner de la portée des enfants les radiocommandes ou tout autre générateur d'impulsions, pour éviter tout actionnement involontaire de l'automatisme.
- 24) Le transit n'est permis que lorsque l'automatisme est immobile.
- 25) L'Usager qui utilise l'installation doit éviter toute tentative de réparation ou d'intervention directe et s'adresser uniquement à un personnel qualifié.
- 26) Entretien: procéder tous les six mois au moins à la vérification fonctionnelle de l'installation, en faisant particulièrement attention à l'efficacité des dispositifs de sécurité (y compris, lorsqu'elle est prévue, la force de poussée de l'opérateur) et de déverrouillage.
- 27) **L'automatisme S800H ENC sert à automatiser les entrées de véhicules, les piétons doivent disposer d'une entrée séparée.**
- 28) Mettre l'automatisme sous tension uniquement lorsque cela est expressément indiqué.
- 29) **Tout ce qui n'est pas prévu expressément dans ces instructions est interdit.**

DÉCLARATION CE DE CONFORMITÉ

Le Fabricant

Raison sociale :

FAAC S.p.A.

Adresse :

Via Calari, 10 - 40069 Zola Predosa BOLOGNA - ITALIE

déclare par la présente que les produits suivants :

Description :

Opérateur portails battants dans le sol

Modèle :

S800H ENC

respectent les législations communautaires applicables suivantes :

- Directive EMC 2004/108/CE
- Directive ROHS 2 2011/65/UE
- EN EN 60335-2-97:2006
- EN 61000-6-2:2005
- EN ISO 12100:2010
- EN 61000-6-3:2007

De plus, les normes harmonisées suivantes ont été appliquées :

Bologne, 22-01-2015

CEO
A. Marcellan



DÉCLARATION D'INCORPORATION DE QUASI-MACHINES

(2006/42/CE ANN.II P.1, LETT. B)

Fabricant et personne apte à constituer la documentation technique pertinente

Raison sociale : FAAC S.p.A.
 Adresse : Via Calari, 10 - 40069 Zola Predosa BOLOGNA - ITALIE

déclare par la présente que la quasi-machine :

Description : Opérateur portails battants dans le sol
 Modèle : S800H ENC

les exigences essentielles de la Directive Machines 2006/42/CE (y compris toutes les modifications applicables) appliquées et satisfaites sont :
 RESS 1.1.2, 1.1.3, 1.1.4, 1.1.5, 1.1.6, 1.2.1, 1.3.1, 1.3.2, 1.5.1, 1.5.4, 1.5.9, 1.5.13, 1.6.3, 1.7.1, 1.7.2, 1.7.4
 et que la documentation technique pertinente a été remplie conformément à la partie B de l'annexe VII.

De plus, les normes harmonisées suivantes ont été appliquées :

- EN ISO 12100:2010
- EN 60335-1:2013
- EN EN 60335-2-97:2006

Enfin, il déclare que la quasi-machine indiquée ci-dessus ne doit pas être mise en service tant que la machine finale, où cette dernière sera incorporée, n'a pas été déclarée conforme aux dispositions de la Directive Machines 2006/42/CE.

Bologne, 22-01-2015

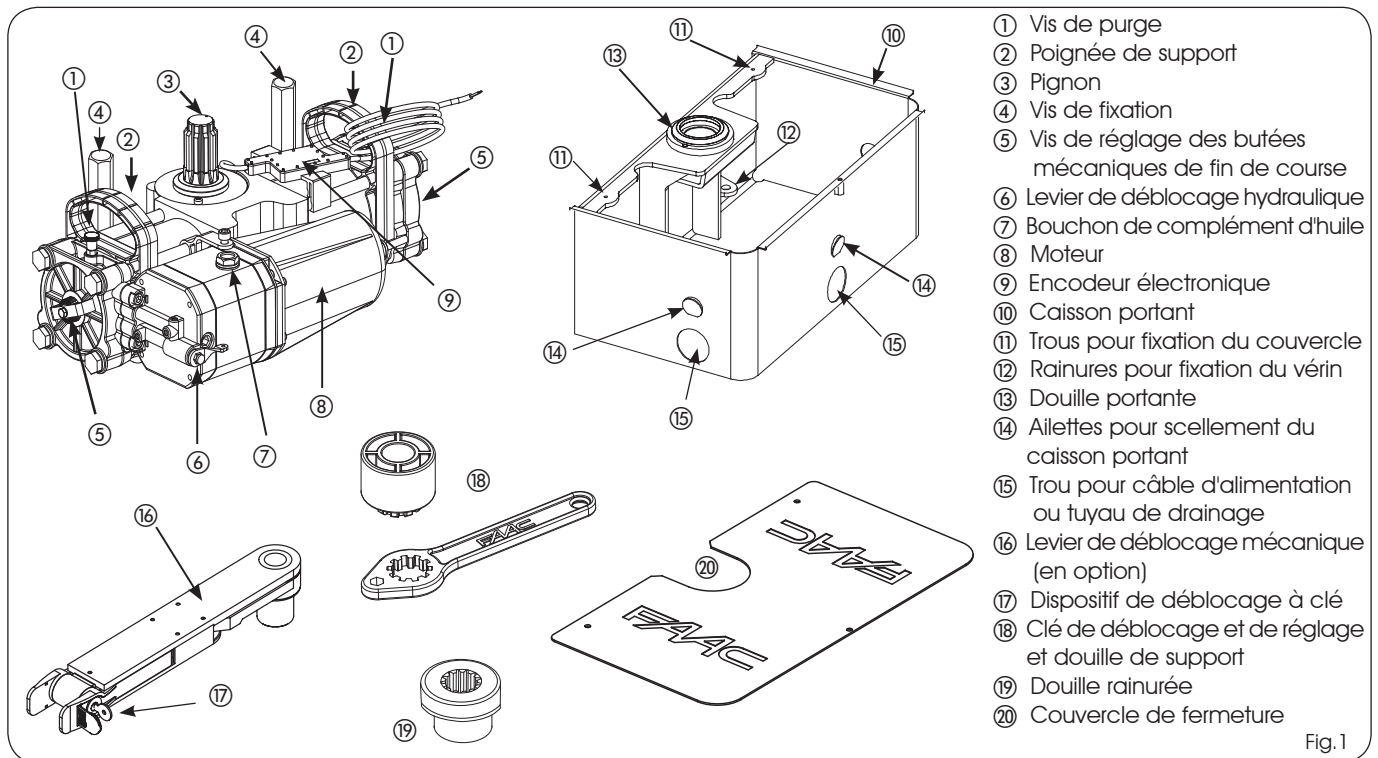
CEO
 A. Marcellan *[Signature]*

1 DESCRIPTION

Ces instructions sont valables pour les modèles suivants : S800H ENC SB/SBW - S800H ENC CBAC / 100° - 180°.

FAAC S800H ENC est un automatisme réalisé dans un monobloc hydraulique (CLASSE III), pour l'accès des véhicules par l'intermédiaire de portails battants, qui, installé caché dans le sol, n'altère pas l'esthétique du portail. Le modèle équipé d'un blocage hydraulique ne nécessite pas d'électro-serrure et il garantit le blocage mécanique du vantail, jusqu'à 2 m, lorsque le moteur ne tourne pas. Le modèle sans blocage hydraulique nécessite toujours d'une ou de plusieurs électro-serrures pour garantir le blocage mécanique du vantail.

Les automatismes S800H ENC ont été conçus et fabriqués pour automatiser des portails battants. Éviter toute autre utilisation autre que celle décrite.



- ① Vis de purge
- ② Poignée de support
- ③ Pignon
- ④ Vis de fixation
- ⑤ Vis de réglage des butées mécaniques de fin de course
- ⑥ Levier de déblocage hydraulique
- ⑦ Bouchon de complément d'huile
- ⑧ Moteur
- ⑨ Encodeur électronique
- ⑩ Caisson portant
- ⑪ Trous pour fixation du couvercle
- ⑫ Rainures pour fixation du vérin
- ⑬ Douille portante
- ⑭ Ailettes pour scellement du caisson portant
- ⑮ Trou pour câble d'alimentation ou tuyau de drainage
- ⑯ Levier de déblocage mécanique (en option)
- ⑰ Dispositif de déblocage à clé
- ⑱ Clé de déblocage et de réglage et douille de support
- ⑲ Douille rainurée
- ⑳ Couvercle de fermeture

Fig.1

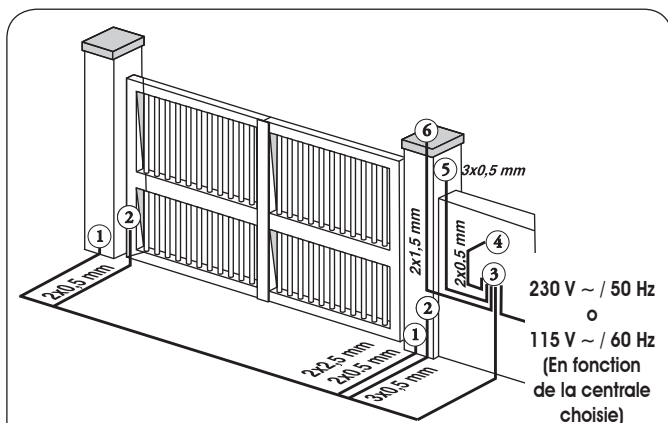
2 CARACTÉRISTIQUES TECHNIQUES

CARACTÉRISTIQUES TECHNIQUES	OPÉRATEUR CBAC	OPÉRATEUR SB/SBW
Alimentation (V=)	24	
Puissance absorbée	60 (*)	
Degré de protection	IP 67	
Type d'huile	"FAAC HP OIL"	
Température de fonctionnement	-20 °C +55 °C	
Temps de fonctionnement évalué	Service continu à 55 °C	
Blocage hydraulique	Présent	Non présent
Couple maximum (Nm) **	500 (E024S) ; 600 (E124)	

Vitesse angulaire (°/s) ***	5,5 (E024S) ; 8,2 (E124)	
Angle maximum d'ouverture ****	113° (S800H ENC 110°) 187° (S800H ENC 184°)	
Longueur maximale du vantail (m)	2	4 (électro-serrure obligatoire)
Poids maximum du vantail (kg)	800	

* PAR OPÉRATEUR
 ** AVEC UNE PRESSION STATIQUE DANS LES CHAMBRES DE 55 bar
 *** AVEC UN DÉBIT DE LA POMPE DE 0,6 lpm
 **** PENDANT LA PHASE D'INSTALLATION DE L'OPÉRATEUR, ON PERD 3° DE COURSE

3 PRÉDISPOSITIONS ÉLECTRIQUES



	Ø Câble (longueur maximale)
① Moteur S800H ENC	2x2,5 mm ² jusqu'à 8 m, augmenter la section de 0,3 mm ² tous les mètres supplémentaires
① Encodeur bus	2x0,5 mm ²
② Photocellules bus 2 Easy	2x0,5 mm ² (max. 100 m)
③ Alimentation carte	2x2,5+1 mm ²
④ Bouton à clé	2x0,5 mm ²
⑤ Clignotant 24 V	2x1,5 mm ²

Fig. 2

4 INSTALLATION DE L'OPÉRATEUR

4.1 OPÉRATEUR SANS DÉBLOCAGE MÉCANIQUE D'URGENCE

- 1) Placer le portail dans la position ouverte.
- 2) En consultant les instructions du chapitre 7.1, intervenir sur le déblocage hydraulique de l'opérateur en tournant le levier (Fig. 1 réf. ⑥) ou en intervenant avec la clé spécifique (Fig. 1 réf. ⑩) sur la vis de déblocage (Fig. 3 réf. ①).

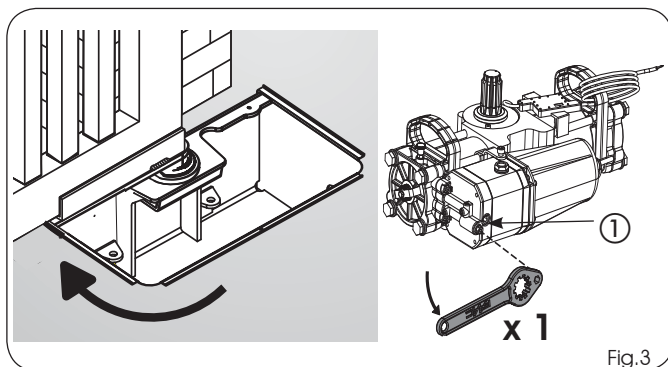


Fig. 3

- 3) Sur l'opérateur, dévisser le bouchon (Fig. 4 réf. A) de la vis du fin de course de fermeture (Fig. 4 réf. ①) et vérifier que la vis soit vissée à fond.
- 4) Dévisser d'un tour la vis de fin de course de fermeture (Fig. 4 réf. B) (Important pour le couplage correct pignon-douille rainurée lors du montage).
- 5) Tourner le pignon de l'opérateur avec la clé fournie en dotation (Fig. 5 réf. ①) dans le sens de la fermeture du portail jusqu'à atteindre la butée intérieure du piston et enlever la clé.

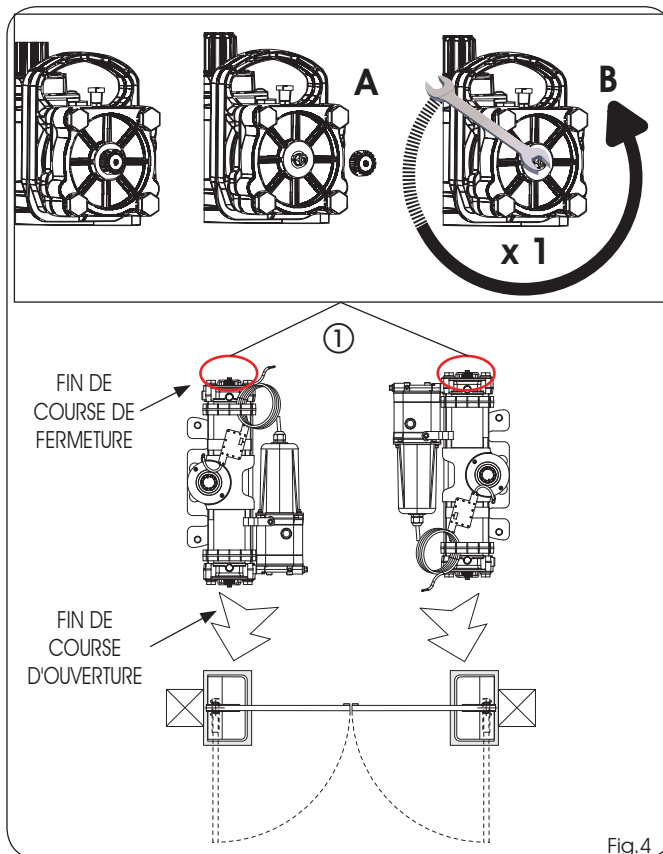


Fig. 4

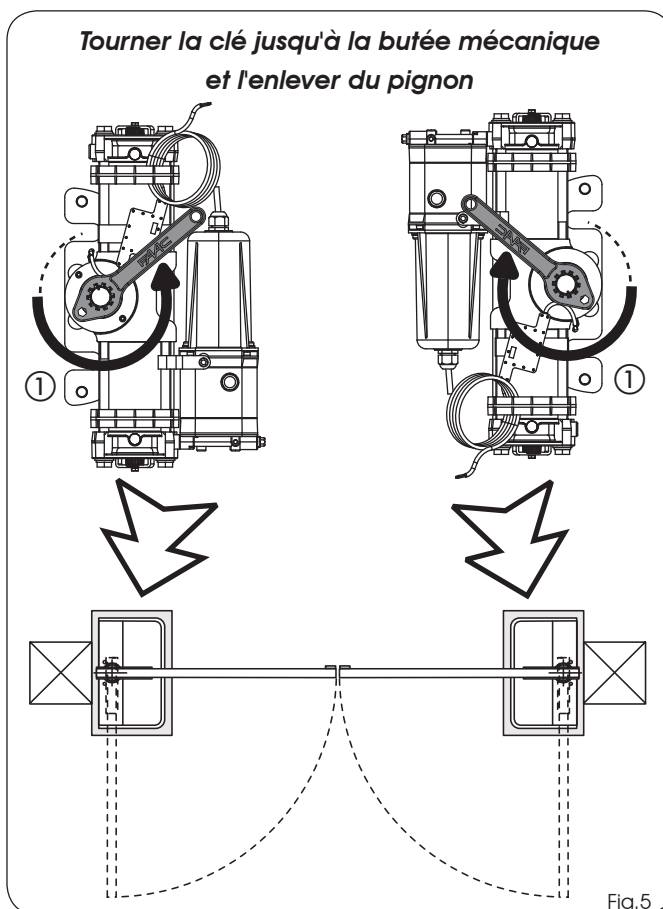


Fig. 5

- 6) Sans déplacer le pignon, introduire sur l'opérateur la clé fournie en dotation (Vérifier la position du burin sur le pignon Fig. 6 réf. ①) et tourner éventuellement le pignon pour corriger la position (Important pour le couplage correct pignon-douille rainurée lors du montage).

REMARQUE : si nécessaire, visser légèrement la vis de fin de course en fermeture.

Introduire la clé sans déplacer le pignon et vérifier qu'elle se trouve dans la position suivante

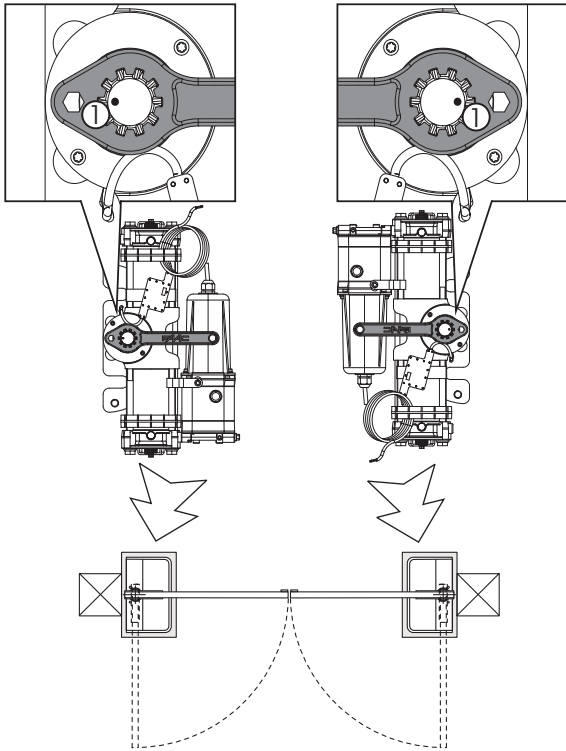


Fig.6

- 7) Retirer la clé de réglage, visser le bouchon de la vis de fin de course et graisser le pignon de l'opérateur.
- 8) Introduire l'opérateur à l'aide des poignées spécifiques dans le caisson portant figure 7 et le positionner comme d'après la figure 8 A, B.

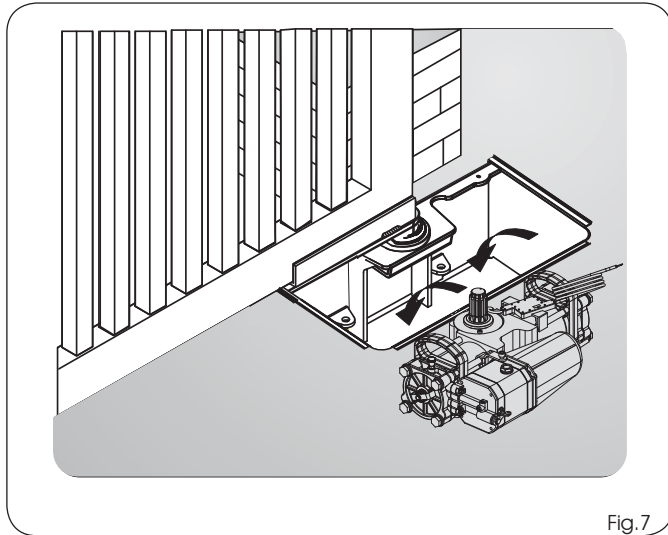


Fig.7

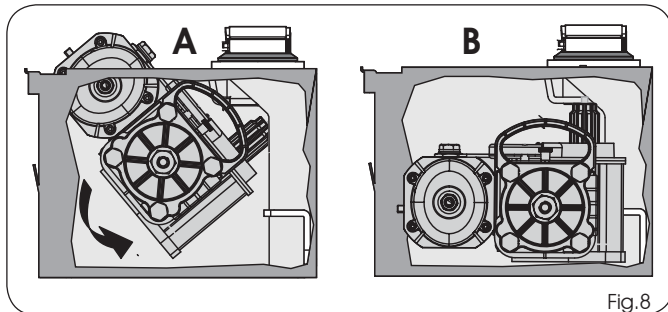


Fig.8

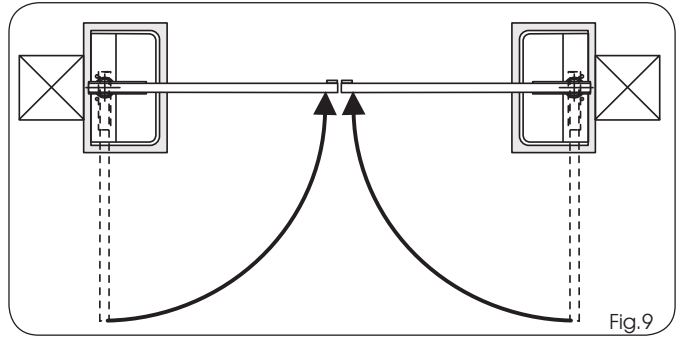


Fig.9

- 9) Refermer le portail (Fig.9).
- 10) Soulever l'opérateur à l'aide des poignées prévues à cet effet (Fig.10 réf.A), en insérant le pignon dans la douille rainurée du caisson portant. Afin de faciliter l'opération, tourner légèrement l'opérateur jusqu'au couplage.
- 11) Placer la clé fournie en dotation sous l'opérateur, comme d'après la figure 10 réf.B, de manière à soutenir le moteur.
- 12) Introduire et visser les vis de fixation avec une rondelle Grower, comme d'après la figure 10 réf. C, afin de fixer l'opérateur au caisson portant comme d'après la figure 11.
- 13) Ouvrir et refermer le portail en vérifiant et, éventuellement, en réglant les fins de course respectifs comme décrit au chapitre 5.
- 14) Bloquer hydrauliquement l'opérateur comme d'après les instructions du chapitre 7.1.
- 15) Effectuer les branchements électriques comme décrit sur les instructions de l'appareillage électronique, en faisant attention à la polarité de l'encodeur.

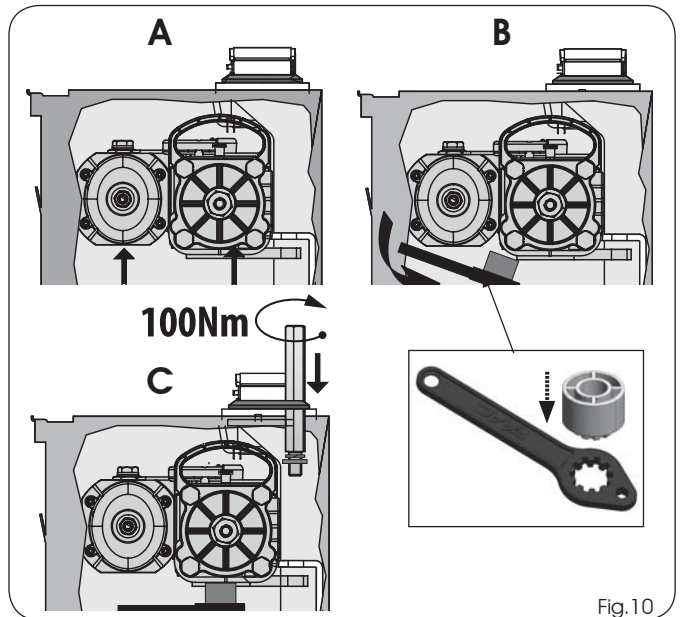


Fig.10

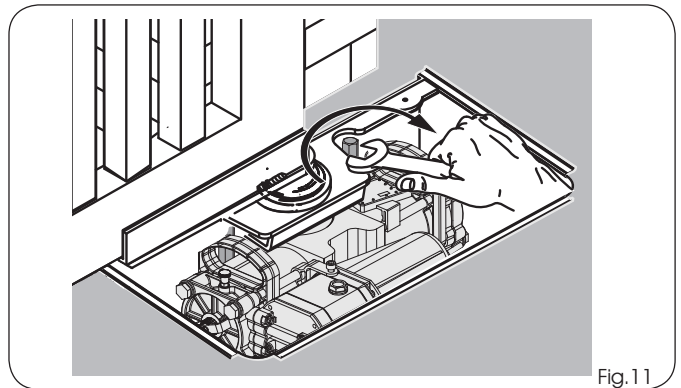


Fig.11

4.2 OPÉRATEUR AVEC DÉBLOCAGE MÉCANIQUE D'URGENCE

- 1) Placer le portail dans la position ouverte.
- 2) En consultant les instructions du chapitre 7.1, intervenir sur le déblocage hydraulique de l'opérateur en tournant le levier (Fig.1 réf.⑥) ou en intervenant avec la clé spécifique (Fig.1 réf.⑩) sur la vis de déblocage (Fig.12 réf.①).

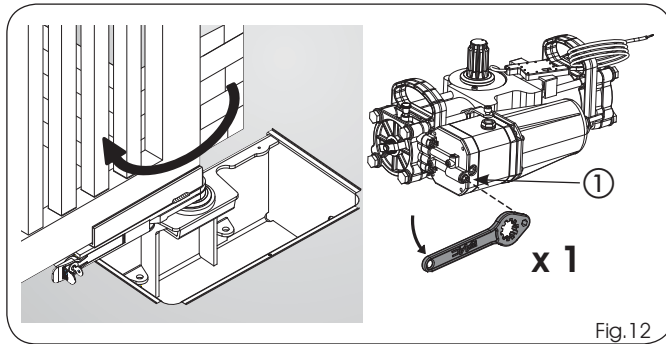


Fig.12

- 3) Sur l'opérateur, dévisser le bouchon (Fig.13 réf.A) de la vis de fin de course de fermeture (Fig.13 réf. ①) et vérifier que la vis soit vissée à fond.
- 4) Dévisser d'un tour la vis de fin de course de fermeture (Fig.13 réf.B) (Important pour le couplage correct pignon-douille rainurée lors du montage).

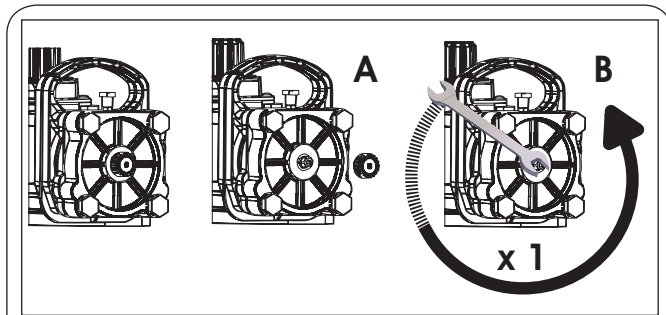
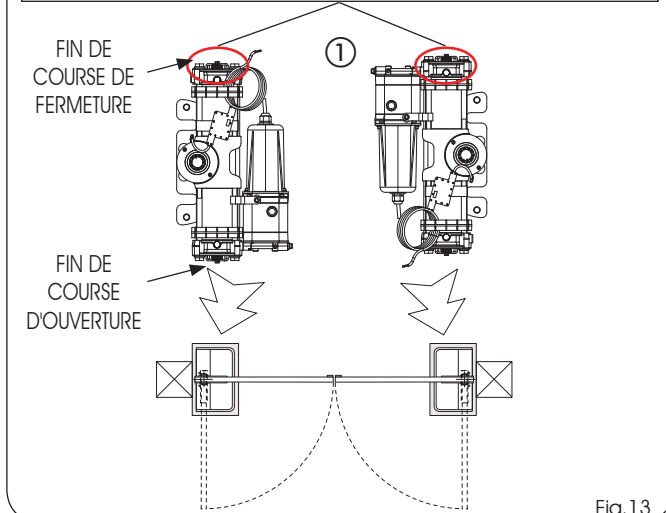


Fig.13



- 5) Tourner le pignon de l'opérateur avec la clé fournie en dotation (Fig.14 réf.①), dans le sens de la fermeture du portail, jusqu'à atteindre la butée intérieure du piston et enlever la clé.
- 6) Sans déplacer le pignon, introduire sur l'opérateur la clé fournie en dotation (Vérifier la position du burin sur le pignon Fig.15 réf.①) et tourner éventuellement le pignon pour corriger la position (Important pour le couplage correct pignon-douille rainurée lors du montage).

REMARQUE : si nécessaire, visser légèrement la vis de fin de course en fermeture.

Tourner la clé jusqu'à la butée mécanique et l'enlever du pignon

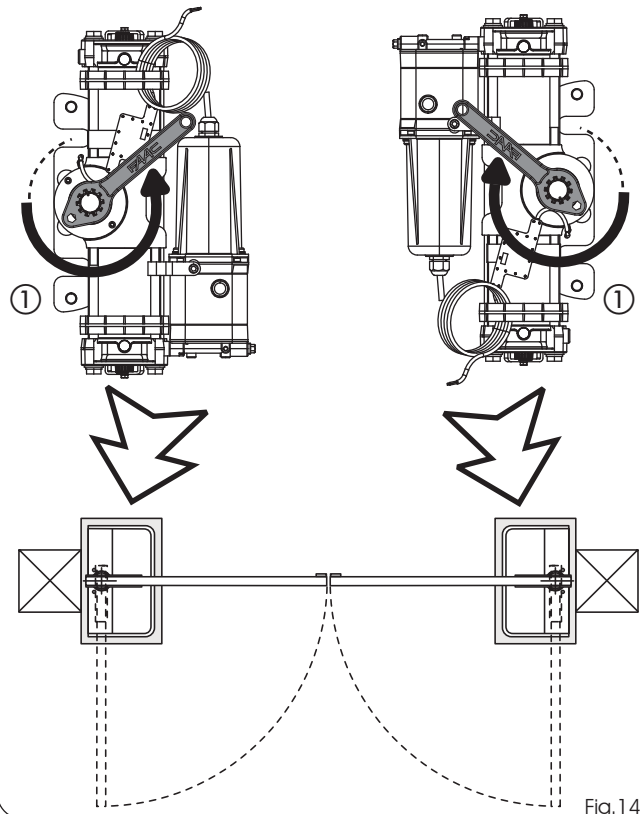


Fig.14

Introduire la clé sans déplacer le pignon et vérifier qu'elle se trouve dans la position suivante

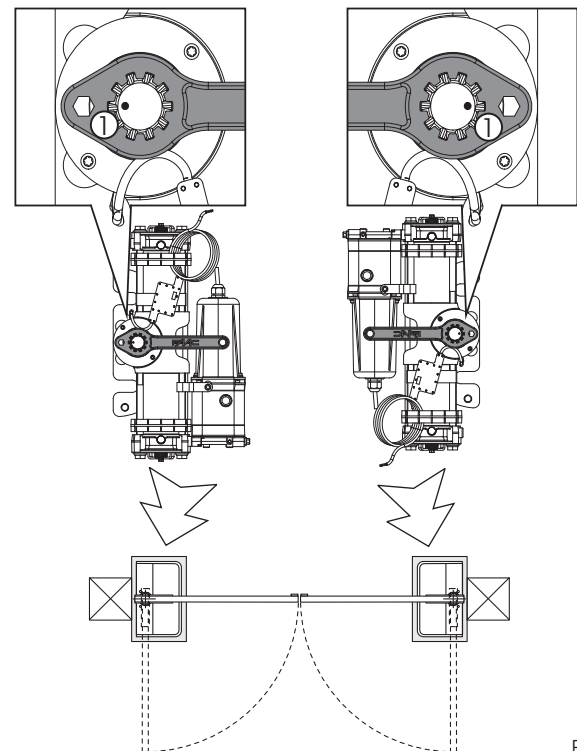


Fig.15

- 7) Retirer la clé de réglage, visser le bouchon de la vis de fin de course et graisser le pignon de l'opérateur.
- 8) Introduire l'opérateur à l'aide des poignées spécifiques dans le caisson portant figure 16 et le positionner comme d'après la figure 17 A, B.
- 9) Refermer le portail (Fig.18).
- 10) Dégager le déblocage mécanique (fig. 19) en faisant référence au paragraphe 7.2.

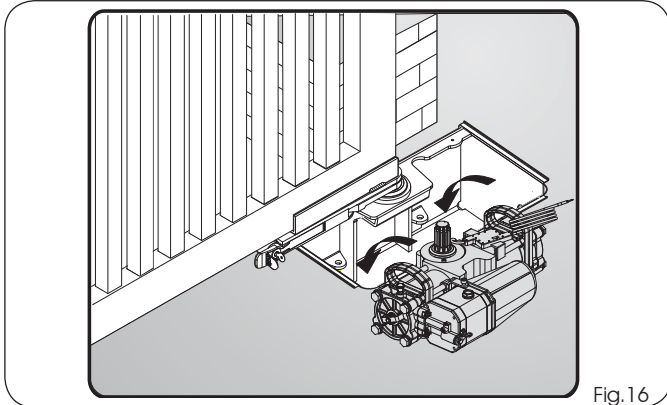


Fig.16

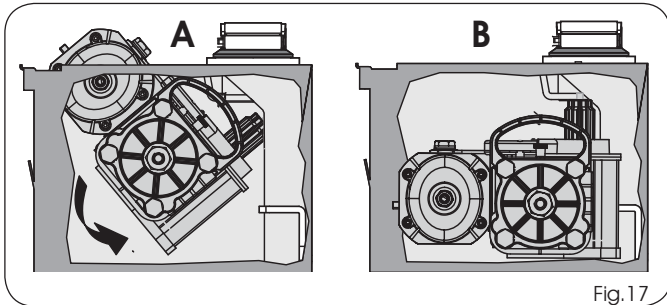


Fig.17

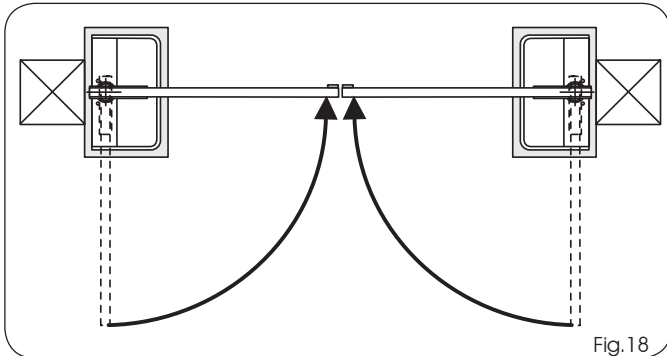


Fig.18

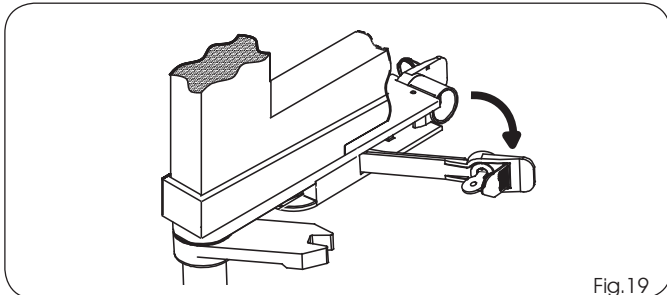


Fig.19

11) Amener le portail débloqué dans la position ouverte en vérifiant que la partie de déblocage dégagée du portail **reste dans la position de portail fermé** comme d'après la figure 20 réf. ①.

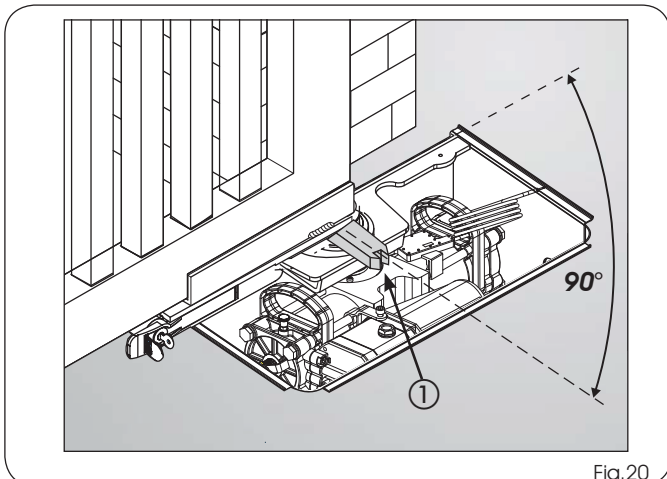


Fig.20

12) Soulever l'opérateur à l'aide des poignées prévues à cet effet (Fig.21 réf.A), en insérant le pignon dans la douille rainurée du caisson portant. Afin de faciliter l'opération, tourner légèrement l'opérateur jusqu'au couplage.

13) Placer la clé fournie en dotation (Fig.21 réf. B) sous l'opérateur de manière à soutenir le moteur.

14) Introduire et visser les vis de fixation avec une rondelle Grower (Figure 21 réf. C) afin de fixer l'opérateur au caisson portant comme d'après la figure 22.

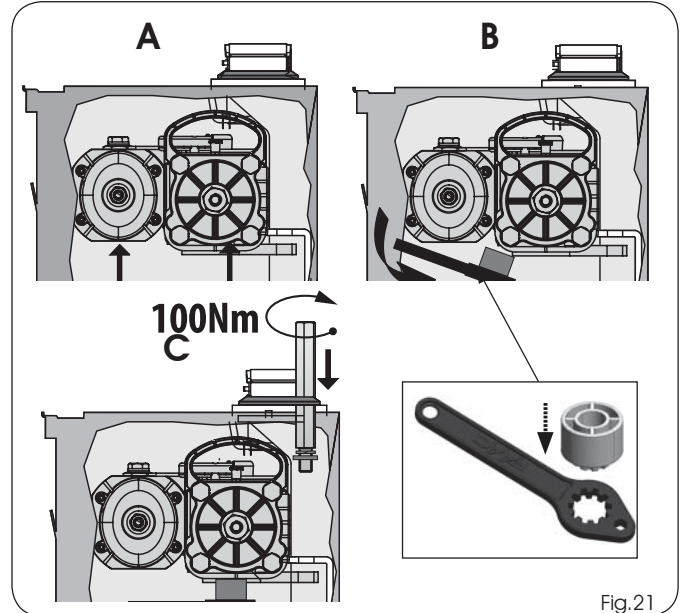


Fig.21

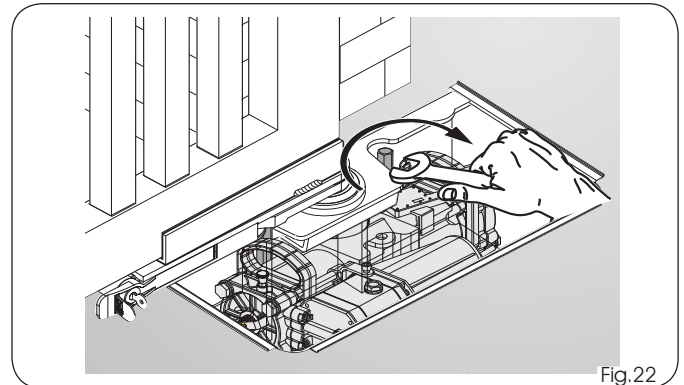


Fig.22

15) Fermer le portail et le bloquer à nouveau au déblocage mécanique.

16) Ouvrir et refermer le portail en vérifiant et, éventuellement, en réglant les fins de course respectifs comme décrit au chapitre 5.

17) Bloquer hydrauliquement l'opérateur comme d'après les instructions du chapitre 7.1.

18) Effectuer les branchements électriques comme décrit sur les instructions de l'appareillage électronique, en faisant attention à la polarité de l'encodeur.

5 FINS DE COURSE MÉCANIQUES INTÉRIEURES (POSITIVE STOP)

L'opérateur S800H ENC est équipé de série de fins de course mécaniques intérieurs en ouverture et en fermeture pour faciliter les opérations d'installation, ce qui évite de devoir réaliser les butées mécaniques.

Il est possible de régler les fins de course mécaniques (POSITIVE STOP) les 30 derniers degrés de la course MAXIMALE de l'opérateur, en ouverture et en fermeture.

FAAC FOURNIT LES FINS DE COURSE OUVERTS À FOND (ANGLE DE ROTATION MAXIMUM DU PIGNON).

5.1 RÉGLAGE DES FINS DE COURSE

- 1) Débloquer hydrauliquement l'opérateur. (Voir le chapitre 7.1).
- 2) Fermer le vantail en l'amenant manuellement dans la position fermée.
- 3) Dévisser le bouchon (Fig.23 réf. A-B) de la vis de fin de course de fermeture (Fig.23 réf.①).
- 4) DÉVISSER la vis de fin de course en fermeture (Fig.23 réf.①) jusqu'à ce que le vantail commence à bouger.
- 5) Revisser le bouchon (Fig.23 réf. A) de la vis de fin de course.
- 6) Ouvrir le vantail en l'amenant manuellement dans la position ouverte.
- 7) Dévisser le bouchon (Fig.23 réf. A-B) de la vis du fin de course d'ouverture (Fig.23 réf.②).
- 8) DÉVISSER la vis de fin de course en ouverture (Fig.23 réf. ②) jusqu'à ce que le vantail commence à bouger.
- 9) Revisser le bouchon de la vis de fin de course.
- 10) Vérifier, en ouvrant et en fermant le portail, le réglage correct des fins de course.
- 11) Bloquer à nouveau l'opérateur en suivant les instructions du chapitre 7.1.

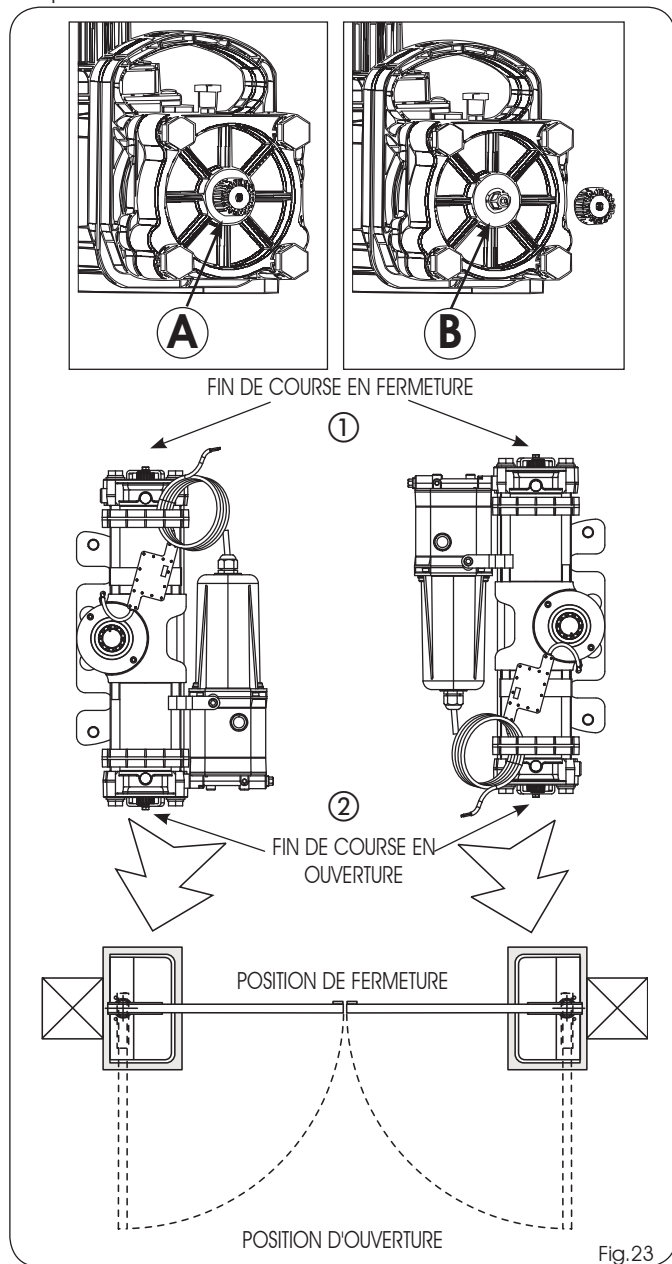


Fig.23

6 OPÉRATIONS FINALES

⚠ Pour éviter toute chute de tension excessive, il est conseillé que la longueur des câbles du moteur avec une section de 2,5 mm, ne dépasse pas 20 m. L'extension générale des câbles de la ligne BUS ne doit pas dépasser 100 m (tous les câbles de raccordement des accessoires BUS compris).

- 1) Raccorder le moteur (Fig.1 réf. ⑧) et l'encodeur (Fig.1 réf. ⑨) à l'appareillage électronique en suivant les instructions dédiées.
- 2) Fixer le couvercle du caisson portant à l'aide des vis fournies en dotation (Fig.24 ; 25).
- 3) Si les normes en vigueur le prévoient, placer au moins deux pancartes indiquant « danger manutention automatique » des deux côtés de l'automatisme.

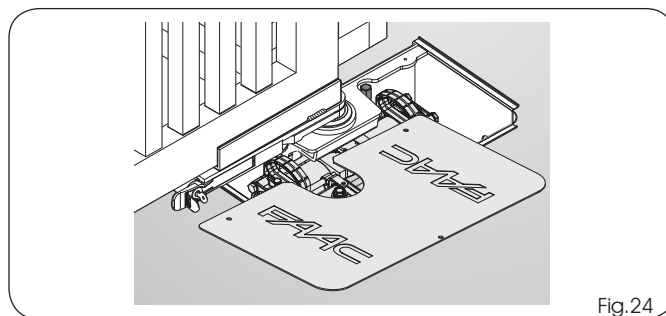


Fig.24

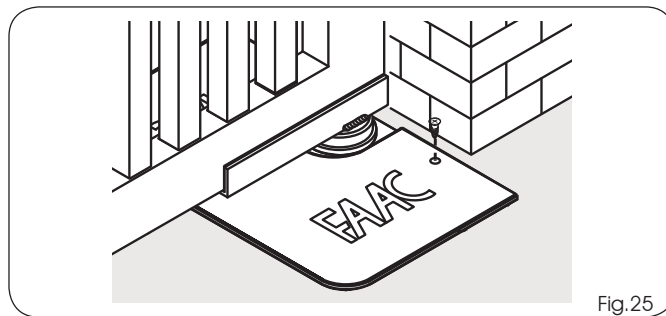


Fig.25

7 FONCTIONNEMENT MANUEL

⚠ Avant d'effectuer toute opération de déblocage ou de blocage, contrôler que l'opérateur soit hors tension et vérifier que ce dernier ne soit pas en mouvement.

7.1 DÉBLOCAGE HYDRAULIQUE DE L'OPÉRATEUR

S'il faut actionner manuellement le portail en raison d'un manque de courant ou d'un dysfonctionnement de l'automatisme, il faut intervenir sur le dispositif de déblocage hydraulique à l'aide du levier (Fig.1 réf.⑥) ou de la clé de déblocage (Fig.1 réf.⑧) :

- 1) Retirer le couvercle de fermeture du caisson portant.
 - 2) Manipuler la vis de déblocage (Fig.26 réf.①), (en l'absence du levier, en insérant l'empreinte hexagonale de la clé fournie en dotation (Fig.26 réf.②) :
- Pour **DÉBLOQUER**, tourner la vis d'un tour dans le sens contraire des aiguilles d'une montre afin d'éviter que l'huile ne s'échappe.
 - Pour **REBLOQUER**, tourner la vis dans le sens des aiguilles d'une montre jusqu'à la butée mécanique (éviter de trop forcer).

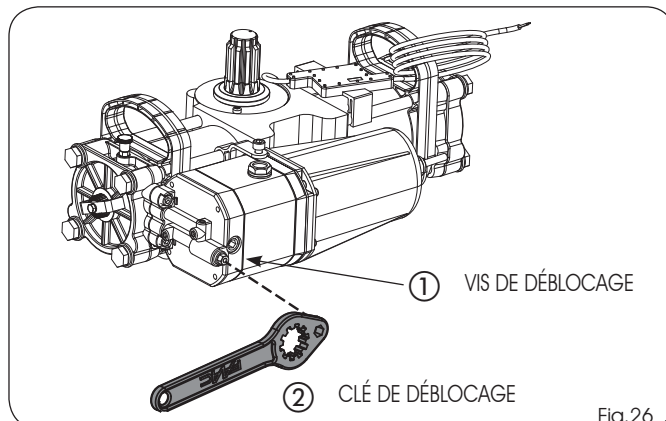


Fig.26

7.2 DÉBLOCAGE MÉCANIQUE D'URGENCE (OPTION)

Pour l'opérateur S800H ENC, il y a un déblocage manuel mécanique d'urgence, en option.

S'il faut activer manuellement le portail en raison d'un manque de courant ou d'un dysfonctionnement de l'automatisme, il faut intervenir sur le dispositif de déblocage à clé.

Le dispositif, qui est inséré sur la patte de support du moteur (Fig. 27 réf. ①), permet de débloquent le système aussi bien de l'intérieur que de l'extérieur de la propriété. IL NE FAUT PAS DE DOUILLES AUTRES QUE CELLES FOURNIES.

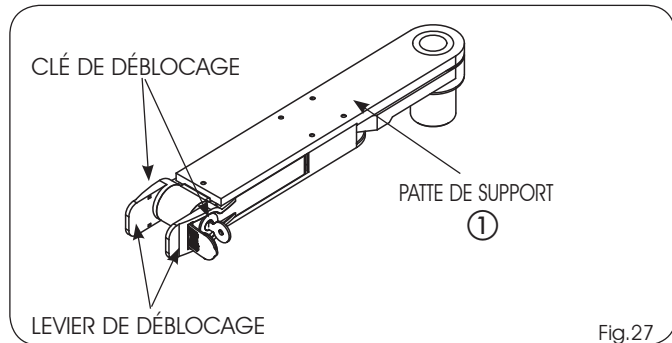


Fig. 27

Pour actionner manuellement le vantail, suivre la procédure ci-dessous :

- 1) Ouvrir le capot de protection (Fig. 28 réf. ②).
- 2) Introduire la clé de déblocage dans la serrure (Fig. 28 réf. ③) et la faire tourner dans le sens des aiguilles d'une montre jusqu'à la butée.
- 3) Tirer le levier de déblocage vers soi (Fig. 28 réf. ①).
- 4) Actionner manuellement le vantail.

Pour ramener le système à son fonctionnement normal, procéder comme suit :

- 1) Replacer le levier de déblocage dans sa position de repos (Fig. 27).
- 2) Introduire la clé de déblocage dans la serrure (Fig. 28 réf. ③), la faire tourner dans le sens contraire jusqu'à la butée et l'enlever.
- 3) Refermer le bouchon de protection de la serrure.
- 4) Actionner manuellement le vantail jusqu'à ce qu'il s'accroche à la patte de blocage.

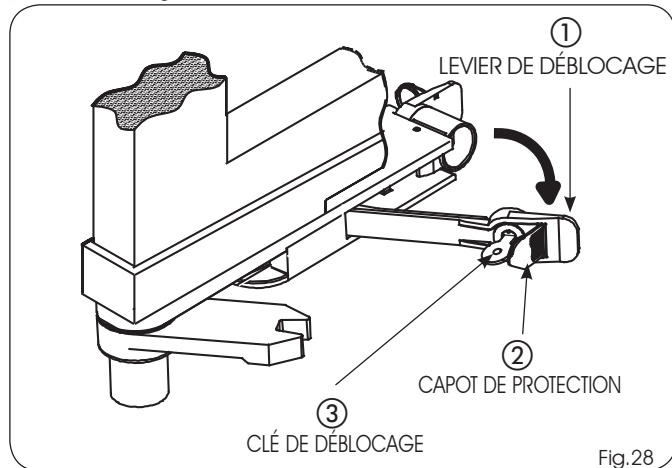


Fig. 28

8 ENTRETIEN

Contrôler au moins tous les six mois le fonctionnement de l'installation, en faisant particulièrement attention à l'efficacité des dispositifs de sécurité et de déblocage (y compris la force de poussée de l'opérateur) et à la fonctionnalité parfaite des charnières du portail.

Les dispositifs de sécurité installés doivent être vérifiés tous les six mois.

8.1 OPÉRATION DE PURGE

L'air à l'intérieur du circuit hydraulique de l'opérateur S800H ENC fourni a déjà été purgé à fond. L'opération de purge ne doit pas être effectuée. Celle-ci n'est nécessaire qu'en cas d'entretien sur le circuit hydraulique ou de complément du niveau d'huile.

La présence d'air dans le circuit hydraulique provoque un fonctionnement irrégulier de l'automatisme qui se manifeste par un mouvement anormal du vantail et un bruit excessif pendant le fonctionnement.

Pour y remédier, intervenir comme suit :

- 1) Commander l'ouverture du portail.
- 2) Pendant le mouvement du vantail, desserrer la vis de purge d'ouverture (Fig. 29 réf. ①).
- 3) Faire s'échapper l'air du circuit hydraulique à travers la vis de purge jusqu'à l'apparition d'huile non émulsionnée.
- 4) Serrer la vis de purge avant que l'opérateur ne termine le cycle d'ouverture.
- 5) Commander la fermeture du portail.
- 6) Pendant le mouvement du vantail, desserrer la vis de purge de fermeture (Fig. 29 réf. ②).
- 7) Faire s'échapper l'air du circuit hydraulique à travers la vis de purge jusqu'à l'apparition d'huile non émulsionnée.
- 8) Serrer la vis de purge avant que l'opérateur ne termine le cycle de fermeture.
- 9) Effectuer plusieurs fois ces opérations.
- 10) Effectuer le complément d'huile de manière à ce que le niveau se trouve juste en dessous du bouchon (Fig. 30 réf. ①)

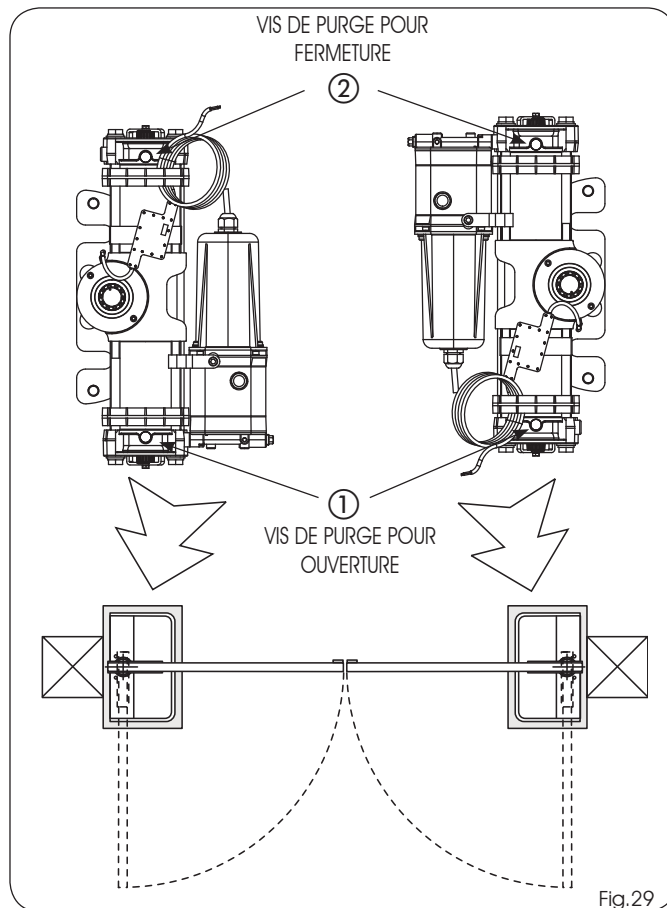


Fig. 29

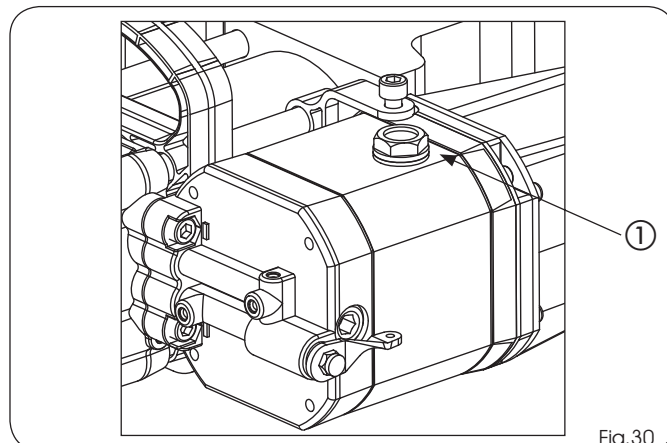


Fig. 30

AUTOMATISME

GUIDE POUR L'UTILISATEUR

NORMES GÉNÉRALES DE SÉCURITÉ

L'automatisme, s'il est installé et utilisé correctement, garantit un haut niveau de sécurité.

De plus, quelques règles simples de comportement peuvent éviter tout accident :

- Ne pas transiter entre les vantaux lorsque ces derniers sont en mouvement. Avant de passer entre les vantaux, attendre leur ouverture complète.
- Ne jamais stationner entre les vantaux.
- Ne pas stationner et interdire aux enfants, aux personnes ou aux biens de stationner à proximité de l'automatisme, et ce notamment pendant le fonctionnement.
- Interdire aux enfants de jouer avec l'automatisme et garder sur soi toute commande radio ou tout autre générateur d'impulsion pour éviter que l'automatisme ne puisse être activé involontairement.
- Ne pas contraster volontairement le mouvement des vantaux.
- Éviter que des branches ou des arbustes ne puissent gêner le mouvement des vantaux.
- Faire en sorte que les systèmes de signalisation lumineuse restent efficaces et bien visibles.
- Ne pas essayer d'actionner manuellement les vantaux sauf après les avoir débloqués.
- En cas de dysfonctionnement, débloquer les vantaux pour permettre l'accès et attendre l'intervention technique d'un personnel qualifié.
- Une fois que le fonctionnement manuel a été prédisposé, couper l'alimentation électrique à l'installation avant de rétablir le fonctionnement normal.
- N'effectuer aucune modification sur les composants faisant partie du système de l'automatisme.
- S'abstenir de toute tentative de réparation ou d'intervention directe et ne s'adresser qu'à un personnel qualifié.
- Faire vérifier au moins tous les six mois l'efficacité de l'automatisme et des dispositifs de sécurité par un personnel qualifié.

DESCRIPTION

Ces instructions sont valables pour les modèles suivants :

S800H ENC CBAC - S800H ENC SB/SBW

L'automatisme pour portails battants est un monobloc hydraulique qui, installé caché dans le sol, n'altère pas l'esthétique du portail.

Le modèle équipé d'un blocage hydraulique ne nécessite pas d'électro-serrure et il garantit le blocage mécanique du vantail lorsque le moteur ne tourne pas. Le modèle sans blocage hydraulique nécessite toujours d'une ou de plusieurs électro-serrures pour garantir le blocage mécanique du vantail.

Les automatismes S800H ENC ont été conçus et fabriqués pour automatiser des portails battants. Éviter toute autre utilisation diverse.

Selon le modèle choisi, vous pouvez automatiser des vantaux allant jusqu'à 4 m et 800 kg.

Le fonctionnement des opérateurs est géré par une centrale électronique de commande contenue dans un boîtier ayant un degré de protection approprié contre les agents atmosphériques. Normalement, les vantaux se trouvent en position fermée.

Lorsque la centrale électronique reçoit une commande d'ouverture par commande radio ou tout autre générateur d'impulsion, elle active l'appareil hydraulique en obtenant la rotation des vantaux jusqu'à la position d'ouverture qui permet l'accès.

Si le fonctionnement automatique a été configuré, les vantaux se referment seuls après le temps de pause sélectionné.

Si le fonctionnement semi-automatique a été configuré, il faut envoyer une seconde impulsion pour obtenir la refermeture.

Une impulsion d'arrêt (le cas échéant) arrête toujours le mouvement.

Pour le comportement détaillé de l'automatisme dans les différentes logiques de fonctionnement, faire référence au technicien installateur.

Les automatismes possèdent des dispositifs de sécurité de type D (photocellules) qui empêchent le mouvement des vantaux lorsqu'un obstacle se trouve dans la zone qu'elles protègent.

L'automatisme S800H ENC dispose de série d'un dispositif qui, connecté à un appareillage électronique opportun, relève la présence d'un obstacle éventuel et provoque l'inversion de marche du vantail.

La signalisation lumineuse indique le mouvement en cours des vantaux.

FONCTIONNEMENT MANUEL

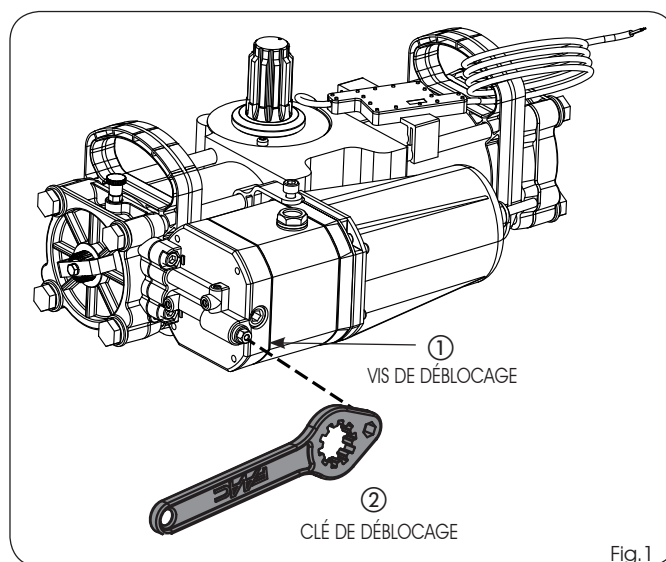


Mise en garde : Avant d'effectuer les opérations de DÉBLOCAGE ou de BLOCAGE, s'assurer que l'opérateur soit hors tension.

DÉBLOCAGE HYDRAULIQUE DE L'OPÉRATEUR

S'il faut actionner manuellement le portail en raison d'un manque de courant ou d'un dysfonctionnement de l'automatisme, il faut intervenir sur le dispositif de déblocage hydraulique à l'aide du levier prévu à cet effet ou de la clé de déblocage :

- 1) Retirer le couvercle de fermeture du caisson portant.
 - 2) Manipuler la vis de déblocage (Fig.1 réf.①), (en l'absence du levier, en insérant l'empreinte hexagonale de la clé fournie en dotation (Fig.26 réf.②) :
- Pour **DÉBLOQUER**, tourner la vis d'un tour dans le sens contraire des aiguilles d'une montre (afin d'éviter que l'huile ne s'échappe).
 - Pour **REBLOQUER**, tourner la vis dans le sens des aiguilles d'une montre jusqu'à la butée mécanique.



DÉBLOCAGE HYDRAULIQUE D'URGENCE (OPTION)

Pour l'opérateur, il y a un déblocage manuel hydraulique d'urgence, en option (Fig.2).

S'il faut actionner manuellement le portail sans accéder au caisson de fondation, il faut intervenir sur le dispositif de déblocage à clé.

Le dispositif, qui est inséré à la base du portail, permet de débloquer le système.

Pour actionner manuellement le vantail, suivre la procédure ci-dessous :

- 1) Pour débloquer, introduire la clé dans la serrure, la faire tourner dans le sens contraire des aiguilles d'une montre jusqu'à la butée mécanique.
- 4) Actionner manuellement le vantail.

Pour ramener le système à son fonctionnement normal (de portail débloqué), procéder comme suit :

- 1) Pour bloquer à nouveau, introduire la clé dans la serrure, la faire tourner dans le sens des aiguilles d'une montre jusqu'à la butée.

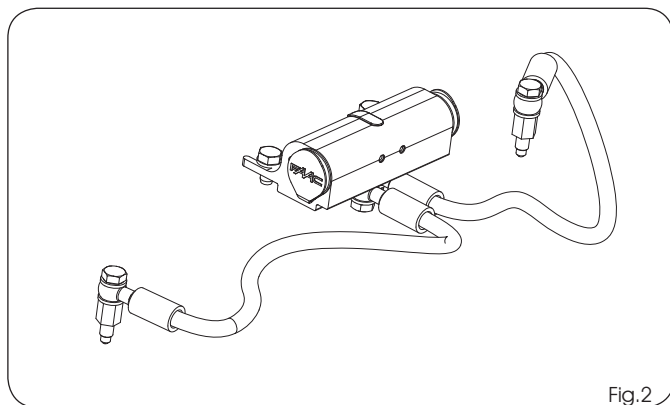


Fig.2

DÉBLOCAGE MÉCANIQUE D'URGENCE (OPTION)

Pour l'opérateur, il y a un déblocage manuel mécanique d'urgence en option (Fig.3).

S'il faut activer manuellement le portail en raison d'un manque de courant ou d'un dysfonctionnement de l'automatisme, il faut intervenir sur le dispositif de déblocage à clé.

Le dispositif, inséré sur la patte de support du moteur, permet de débloquer le système aussi bien de l'intérieur que de l'extérieur de la propriété.

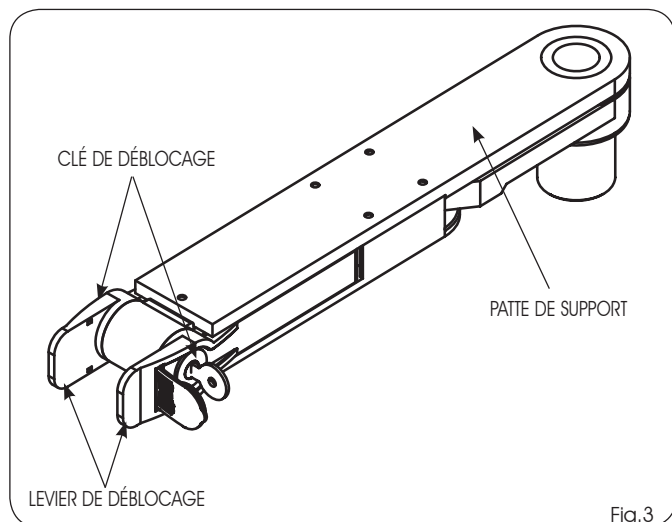


Fig.3

Pour actionner manuellement le vantail, procéder comme suit :

- 1) Ouvrir le capot de protection (Fig.4 réf. ②).
- 2) Introduire la clé de déblocage dans la serrure (Fig.4 réf. ③) et la faire tourner dans le sens des aiguilles d'une montre jusqu'à la butée.
- 3) Tirer le levier de déblocage vers soi (Fig.4 réf. ①).
- 4) Actionner manuellement le vantail.

Pour ramener le système à son fonctionnement normal (de portail débloqué), procéder comme suit :

- 1) Replacer le levier de déblocage dans sa position de repos (Fig.3).
- 2) Introduire la clé de déblocage dans la serrure et la faire tourner dans le sens contraire jusqu'à la butée.
- 3) Actionner manuellement le vantail jusqu'à ce que la serrure s'accroche sur la patte de blocage.
- 4) Refermer le bouchon de protection de la serrure.

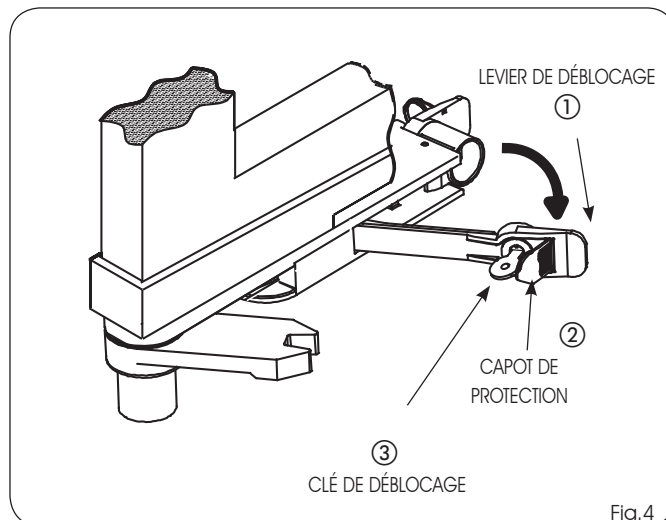


Fig.4

ENTRETIEN

Tous les six mois, faire contrôler le fonctionnement de l'installation par un technicien qualifié en faisant particulièrement attention à l'efficacité des dispositifs de sécurité et de déblocage et à la fonctionnalité parfaite des charnières du portail.

Faire vérifier aussi la quantité d'huile dans le réservoir, **tout complément doit être effectué uniquement avec "FAAC HP OIL"**.

SEDE - HEADQUARTERS

FAAC S.p.A.

Via Calari, 10
40069 Zola Predosa (BO) - ITALY
Tel. +39 051 61724 - Fax +39 051 758518
www.faac.it - www.faacgroup.com

ASSISTENZA IN ITALIA

SEDE

tel. +39 051 6172501
www.faac.it/ita/assistenza

FIRENZE

tel. +39 055 301194
filiale.firenze@faacgroup.com

MILANO

tel +39 02 66011163
filiale.milano@faacgroup.com

PADOVA

tel +39 049 8700541
filiale.padova@faacgroup.com

ROMA

tel +39 06 41206137
filiale.roma@faacgroup.com

TORINO

tel +39 011 6813997
filiale.torino@faacgroup.com

SUBSIDIARIES

AUSTRIA

FAAC GMBH
Salzburg - Austria
tel. +43 662 8533950
www.faac.at

FAAC TUBULAR MOTORS
tel. +49 30 56796645
faactm.info@faacgroup.com
www.faac.at

AUSTRALIA

FAAC AUSTRALIA PTY LTD
Homebush, Sydney - Australia
tel. +61 2 87565644
www.faac.com.au

BENELUX

FAAC BENELUX NV/SA
Brugge - Belgium
tel. +32 50 320202
www.faacbenelux.com

FAAC TUBULAR MOTORS
tel. +31 475 406014
faactm.info@faacgroup.com
www.faacbenelux.com

CHINA

FAAC SHANGHAI
Shanghai - China
tel. +86 21 68182970
www.faacgroup.cn

FRANCE

FAAC FRANCE
Saint Priest, Lyon - France
tel. +33 4 72218700
www.faac.fr

FAAC FRANCE - AGENCE PARIS
Massy, Paris - France
tel. +33 1 69191620
www.faac.fr

FAAC FRANCE - DEPARTEMENT
VOLETS
Saint Denis de Pile - Bordeaux - France
tel. +33 5 57551890
www.faac.fr

GERMANY

FAAC GMBH
Freilassing - Germany
tel. +49 8654 49810
www.faac.de

FAAC TUBULAR MOTORS
tel. +49 30 5679 6645
faactm.info@faacgroup.com
www.faac.de

INDIA

FAAC INDIA PVT. LTD
Noida, Delhi - India
tel. +91 120 3934100/4199
www.faacindia.com

IRELAND

NATIONAL AUTOMATION LIMITED
Boyle, Co. Roscommon - Ireland
tel. +353 071 9663893
www.faac.ie

MIDDLE EAST

FAAC MIDDLE EAST FZE
Dubai Silicon Oasis free zone
tel. +971 4 372 4187
www.faac.ae

NORDIC REGIONS

FAAC NORDIC AB
Perstorp - Sweden
tel. +46 435 779500
www.faac.se

POLAND

FAAC POLSKA SP.ZO.O
Warszawa - Poland
tel. +48 22 8141422
www.faac.pl

RUSSIA

FAAC RUSSIA LLC
Moscow - Russia
tel. +7 495 646 24 29
www.faac.ru

SPAIN

CLEM, S.A.U.
S. S. de los Reyes, Madrid - Spain
tel. +34 091 358 1110
www.faac.es

SWITZERLAND

FAAC AG
Altdorf - Switzerland
tel. +41 41 8713440
www.faac.ch

TURKEY

FAAC OTOMATİK GEÇİŞ SİSTEMLERİ
SAN. VE TİC. LTD. ŞTİ.
Çağlayan, Kağıthane, İstanbul - Turkey
tel. +90 (0)212 - 3431311
www.faac.com.tr

UNITED KINGDOM

FAAC UK LTD.
Basingstoke, Hampshire - UK
tel. +44 1256 318100
www.faac.co.uk

U.S.A.

FAAC INTERNATIONAL INC
Rockledge, Florida - U.S.A.
tel. +1 904 4488952
www.faacusa.com

FAAC INTERNATIONAL INC
Fullerton, California - U.S.A.
tel. +1 714 446 9800
www.faacusa.com