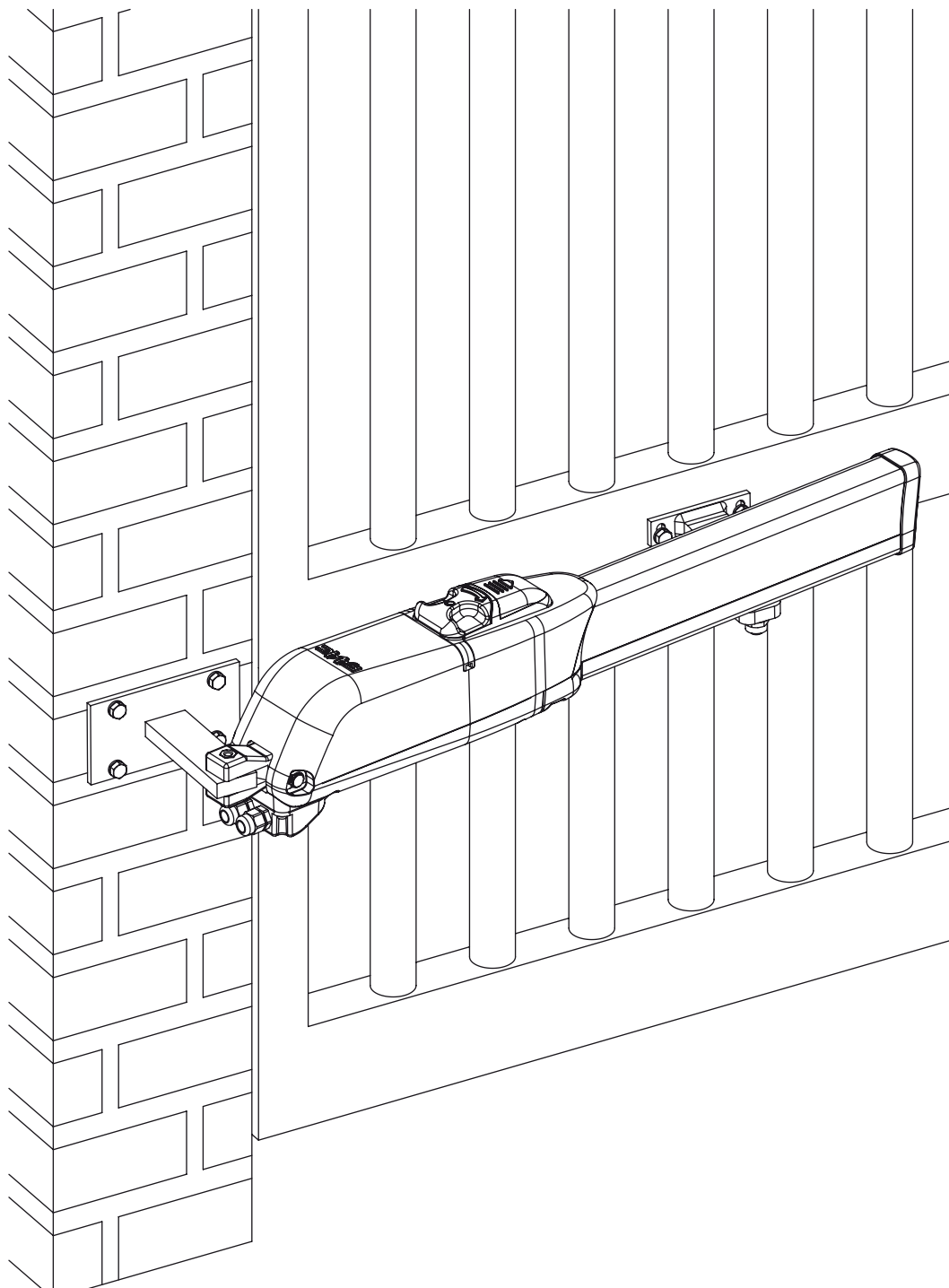


# 413



# FAAC

# ITALIANO

## AVVERTENZE PER L'INSTALLATORE OBBLIGHI GENERALI PER LA SICUREZZA



**ATTENZIONE! È importante per la sicurezza delle persone seguire attentamente tutta l'istruzione. Una errata installazione o un errato uso del prodotto può portare a gravi danni alle persone.**

1. Leggere attentamente le istruzioni prima di iniziare l'installazione del prodotto.
2. I materiali dell'imballaggio (plastica, polistirolo, ecc.) non devono essere lasciati alla portata dei bambini in quanto potenziali fonti di pericolo.
3. Conservare le istruzioni per riferimenti futuri.
4. Questo prodotto è stato progettato e costruito esclusivamente per l'utilizzo indicato in questa documentazione. Qualsiasi altro utilizzo non espressamente indicato potrebbe pregiudicare l'integrità del prodotto e/o rappresentare fonte di pericolo.
5. FAAC declina qualsiasi responsabilità derivata dall'uso improprio o diverso da quello per cui l'automatismo è destinato.
6. Non installare l'apparecchio in atmosfera esplosiva: la presenza di gas o fumi infiammabili costituisce un grave pericolo per la sicurezza.
7. Gli elementi costruttivi meccanici devono essere in accordo con quanto stabilito dalle Norme EN 12604 e EN 12605.
8. Per i Paesi extra-CEE, oltre ai riferimenti normativi nazionali, per ottenere un livello di sicurezza adeguato, devono essere seguite le Norme sopra riportate.
9. FAAC non è responsabile dell'inosservanza della Buona Tecnica nella costruzione delle chiusure da motorizzare, nonché delle deformazioni che dovessero intervenire nell'utilizzo.
10. L'installazione deve essere effettuata nell'osservanza delle Norme EN 12453 e EN 12445. Il livello di sicurezza dell'automazione deve essere C+D.
11. Prima di effettuare qualsiasi intervento sull'impianto, togliere l'alimentazione elettrica e scollegare le batterie.
12. Prevedere sulla rete di alimentazione dell'automazione un interruttore onnipolare con distanza d'apertura dei contatti uguale o superiore a 3 mm. È consigliabile l'uso di un magnetotermico da 6A con interruzione onnipolare.
13. Verificare che a monte dell'impianto vi sia un interruttore differenziale con soglia da 0,03 A.
14. Verificare che l'impianto di terra sia realizzato a regola d'arte e collegarvi le parti metalliche della chiusura.
15. L'automazione dispone di una sicurezza intrinseca antischiacciamento costituita da un controllo di coppia. E' comunque necessario verificarne la soglia di intervento secondo quanto previsto dalle Norme indicate al punto 10.
16. I dispositivi di sicurezza (norma EN 12978) permettono di proteggere eventuali aree di pericolo da Rischi meccanici di movimento, come ad Es. schiacciamento, convolgimento, cesoiamento.
17. Per ogni impianto è consigliato l'utilizzo di almeno una segnalazione luminosa nonché di un cartello di segnalazione fissato adeguatamente sulla struttura dell'infisso, oltre ai dispositivi citati al punto "16".
18. FAAC declina ogni responsabilità ai fini della sicurezza e del buon funzionamento dell'automazione, in caso vengano utilizzati componenti dell'impianto non di produzione FAAC.
19. Per la manutenzione utilizzare esclusivamente parti originali FAAC.
20. Non eseguire alcuna modifica sui componenti facenti parte del sistema d'automazione.
21. L'installatore deve fornire tutte le informazioni relative al funzionamento manuale del sistema in caso di emergenza e consegnare all'Utente utilizzatore dell'impianto il libretto d'avvertenze allegato al prodotto.
22. Non permettere ai bambini o persone di sostare nelle vicinanze del prodotto durante il funzionamento.
23. L'applicazione non può essere utilizzata da bambini, da persone con ridotte capacità fisiche, mentali, sensoriali o da persone prive di esperienza o del necessario addestramento.
24. Tenere fuori dalla portata dei bambini radiocomandi o qualsiasi altro datore di impulso, per evitare che l'automazione possa essere azionata involontariamente.
25. Il transito tra le ante deve avvenire solo a cancello completamente aperto.
26. L'utente utilizzatore deve astenersi da qualsiasi tentativo di riparazione o d'intervento e deve rivolgersi solo ed esclusivamente a personale qualificato FAAC o centri d'assistenza FAAC.
27. Tutto quello che non è previsto espressamente in queste istruzioni non è permesso.

# ENGLISH

## IMPORTANT NOTICE FOR THE INSTALLER GENERAL SAFETY REGULATIONS



**ATTENTION! To ensure the safety of people, it is important that you read all the following instructions. Incorrect installation or incorrect use of the product could cause serious harm to people.**

1. Carefully read the instructions before beginning to install the product.
2. Do not leave packing materials (plastic, polystyrene, etc.) within reach of children as such materials are potential sources of danger.
3. Store these instructions for future reference.
4. This product was designed and built strictly for the use indicated in this documentation. Any other use, not expressly indicated here, could compromise the good condition/operation of the product and/or be a source of danger.
5. FAAC declines all liability caused by improper use or use other than that for which the automated system was intended.
6. Do not install the equipment in an explosive atmosphere: the presence of inflammable gas or fumes is a serious danger to safety.
7. The mechanical parts must conform to the provisions of Standards EN 12604 and EN 12605.
8. For non-EU countries, to obtain an adequate level of safety, the Standards mentioned above must be observed, in addition to national legal regulations.
9. FAAC is not responsible for failure to observe Good Technique in the construction of the closing elements to be motorised, or for any deformation that may occur during use.
10. The installation must conform to Standards EN 12453 and EN 12445. The safety level of the automated system must be C+D.
11. Before attempting any job on the system, cut out electrical power and disconnect the batteries.
12. The mains power supply of the automated system must be fitted with an all-pole switch with contact opening distance of 3mm or greater. Use of a 6A thermal breaker with all-pole circuit break is recommended.
13. Make sure that a differential switch with threshold of 0.03 A is fitted upstream of the system.
14. Make sure that the earthing system is perfectly constructed, and connect metal parts of the means of the closure to it.
15. The automated system is supplied with an intrinsic anti-crushing safety device consisting

of a torque control. Nevertheless, its tripping threshold must be checked as specified in the Standards indicated at point 10.

16. The safety devices (EN 12978 standard) protect any danger areas against mechanical movement Risks, such as crushing, dragging, and shearing.
17. Use of at least one indicator-light is recommended for every system, as well as a warning sign adequately secured to the frame structure, in addition to the devices mentioned at point "16".
18. FAAC declines all liability as concerns safety and efficient operation of the automated system, if system components not produced by FAAC are used.
19. For maintenance, strictly use original parts by FAAC.
20. Do not in any way modify the components of the automated system.
21. The installer shall supply all information concerning manual operation of the system in case of an emergency, and shall hand over to the user the warnings handbook supplied with the product.
22. Do not allow children or adults to stay near the product while it is operating.
23. The application cannot be used by children, by people with reduced physical, mental, sensorial capacity, or by people without experience or the necessary training.
24. Keep remote controls or other pulse generators away from children, to prevent the automated system from being activated involuntarily.
25. Transit through the leaves is allowed only when the gate is fully open.
26. The User must not in any way attempt to repair or to take direct action and must solely contact qualified FAAC personnel or FAAC service centres.
27. Anything not expressly specified in these instructions is not permitted.

# FRANÇAIS

## CONSIGNES POUR L'INSTALLATEUR RÈGLES DE SÉCURITÉ



**ATTENTION! Il est important, pour la sécurité des personnes, de suivre à la lettre toutes les instructions. Une installation erronée ou un usage erroné du produit peut entraîner de graves conséquences pour les personnes.**

1. Lire attentivement les instructions avant d'installer le produit.
2. Les matériaux d'emballage (matière plastique, polystyrène, etc.) ne doivent pas être laissés à la portée des enfants car ils constituent des sources potentielles de danger.
3. Conserver les instructions pour les références futures.
4. Ce produit a été conçu et construit exclusivement pour l'usage indiqué dans cette documentation. Toute autre utilisation non expressément indiquée pourrait compromettre l'intégrité du produit et/ou représenter une source de danger.
5. FAAC décline toute responsabilité qui dériverait d'usage improprie ou différent de celui auquel l'automatisme est destiné.
6. Ne pas installer l'appareil dans une atmosphère explosive: la présence de gaz ou de fumées inflammables constitue un grave danger pour la sécurité.
7. Les composants mécaniques doivent répondre aux prescriptions des Normes EN 12604 et EN 12605.
8. Pour les Pays extra-CEE, l'obtention d'un niveau de sécurité approprié exige non seulement le respect des normes nationales, mais également le respect des Normes susmentionnées.
9. FAAC n'est pas responsable du non-respect de la Bonne Technique dans la construction des fermetures à motoriser, ni des déformations qui pourraient intervenir lors de l'utilisation.
10. L'installation doit être effectuée conformément aux Normes EN 12453 et EN 12445. Le niveau de sécurité de l'automatisme doit être C+D.
11. Couper l'alimentation électrique et déconnecter la batterie avant toute intervention sur l'installation.
12. Prévoir, sur le secteur d'alimentation de l'automatisme, un interrupteur onnipolaire avec une distance d'ouverture des contacts égale ou supérieure à 3 mm. On recommande d'utiliser un magnétothermique de 6A avec interruption onnipolaire.
13. Vérifier qu'il y ait, en amont de l'installation, un interrupteur différentiel avec un seuil de 0,03 A.
14. Vérifier que la mise à terre est réalisée selon les règles de l'art et y connecter les pièces métalliques de la fermeture.
15. L'automatisme dispose d'une sécurité intrinsèque anti-écrasement, formée d'un contrôle du couple. Il est toutefois nécessaire d'en vérifier le seuil d'intervention suivant les prescriptions des Normes indiquées au point 10.
16. Les dispositifs de sécurité (norme EN 12978) permettent de protéger des zones éventuellement dangereuses contre les Risques mécaniques du mouvement, comme l'écrasement, l'acheminement, le cisaillement.
17. On recommande que toute installation soit dotée au moins d'une signalisation lumineuse, d'un panneau de signalisation fixé, de manière appropriée, sur la structure de la fermeture, ainsi que des dispositifs cités au point "16".
18. FAAC décline toute responsabilité quant à la sécurité et au bon fonctionnement de l'automatisme si les composants utilisés dans l'installation n'appartiennent pas à la production FAAC.
19. Utiliser exclusivement, pour l'entretien, des pièces FAAC originales.
20. Ne jamais modifier les composants faisant partie du système d'automatisme.
21. L'installateur doit fournir toutes les informations relatives au fonctionnement manuel du système en cas d'urgence et remettre à l'Usager qui utilise l'installation les "Instructions pour l'Usager" fournies avec le produit.
22. Interdire aux enfants ou aux tiers de stationner près du produit durant le fonctionnement.
23. Ne pas permettre aux enfants, aux personnes ayant des capacités physiques, mentales et sensorielles limitées ou dépourvues de l'expérience ou de la formation nécessaires d'utiliser l'application en question.
24. Eloigner de la portée des enfants les radiocommandes ou tout autre générateur d'impulsions, pour éviter tout actionnement involontaire de l'automatisme.
25. Le transit entre les vantaux ne doit avoir lieu que lorsque le portail est complètement ouvert.
26. L'utilisateur doit s'abstenir de toute tentative de réparation ou d'intervention et doit s'adresser uniquement et exclusivement au personnel qualifié FAAC ou aux centres d'assistance FAAC.
27. Tout ce qui n'est pas prévu expressément dans ces instructions est interdit.

# ESPAÑOL

## ADVERTENCIAS PARA EL INSTALADOR REGLAS GENERALES PARA LA SEGURIDAD



**ATENCIÓN! Es sumamente importante para la seguridad de las personas seguir atentamente las presentes instrucciones. Una instalación incorrecta o un uso impropio del producto puede causar graves daños a las personas.**

1. Leer detenidamente las instrucciones antes de instalar el producto.
2. Los materiales del embalaje (plástico, poliestireno, etc.) no deben dejarse al alcance de los niños, ya que constituyen fuentes potenciales de peligro.
3. Guardar las instrucciones para futuras consultas.



## INDEX

<b>NOTES IMPORTANTES POUR L'INSTALLATEUR</b>	<b>page.11</b>
<b>1. DESCRIPTION (Fig. 1)</b>	<b>page.11</b>
<b>2. CARACTÉRISTIQUES TECHNIQUES</b>	<b>page.11</b>
2.1. Versions	page.11
<b>4. INSTALLATION</b>	<b>page.11</b>
4.1. Prédisepositions électriques (installation standard Fig. 3)	page.11
3.2. Vérifications préliminaires	page.12
3.3. Cotes d'installation	page.12
3.4. Installation des opérateurs	page.12
4.5. Câblage de l'opérateur	page.12
3.6. Arrêts mécaniques	page.13
3.7. Fins de course	page.13
3.8. Mise en fonction	page.13
<b>4. ESSAI DE L'AUTOMATISME</b>	<b>page.13</b>
<b>5. FONCTIONNEMENT MANUEL</b>	<b>page.13</b>
5.1. Rétablissement du fonctionnement normal	page.13
<b>6. ENTRETIEN</b>	<b>page.14</b>
<b>7. RÉPARATION</b>	<b>page.14</b>
<b>8. ACCESSOIRES DISPONIBLES</b>	<b>page.14</b>
<b>9. APPLICATIONS PARTICULIÈRES</b>	<b>page.14</b>

## DÉCLARATION CE DE CONFORMITÉ

**Fabricant:** FAAC S.p.A.

**Adresse:** Via Calari, 10 - 40069 - Zola Predosa - Bologna - ITALIE

**Déclare que:** L'opérateur mod. **413**

- est construit pour être incorporé dans une machine ou pour être assemblé à d'autres appareillages, afin de constituer une machine conforme aux termes de la Directive 2006/42/CE;
- est conforme aux exigences essentielles de sécurité des directives CEE suivantes:
  - 2006/95/CE directive Basse Tension.
  - 2004/108/CE directive Compatibilité Électromagnétique.
- On déclare en outre que la mise en service de l'outillage est interdite tant que la machine à laquelle il sera incorporé ou dont il deviendra un composant n'a pas été identifiée et déclarée conforme aux conditions de la Directive 2006/42/CEE et modifications successives.

Bologna, 20 septembre 2010

L'Administrateur Délégué  
A. Marcellan

Remarques pour la lecture de l'instruction

Lire ce manuel d'installation dans son ensemble avant de commencer l'installation du produit.

Le symbole souligne des remarques importantes pour la sécurité des personnes et le parfait état de l'automatisme.

Le symbole attire l'attention sur des remarques concernant les caractéristiques ou le fonctionnement du produit.



Nous vous remercions d'avoir choisi un de nos produits. FAAC est certaine qu'il vous permettra d'obtenir toutes les performances nécessaires pour votre usage. Tous nos produits sont le fruit d'une longue expérience dans le domaine des automatismes.

Au milieu du manuel, vous trouverez un dossier détachable contenant toutes les images pour l'installation.

L'automatisme **413** pour portails battants est un opérateur électromécanique irréversible qui transmet le mouvement au vantail par l'intermédiaire d'un système à vis sans fin.

L'opérateur est disponible en plusieurs versions. Les versions "LS" disposent d'un fin de course en ouverture et fermeture. Toutes les versions sont fournies avec des arrêts mécaniques en ouverture et fermeture.

Le système irréversible garantit le verrouillage mécanique du vantail quand le moteur n'est pas en fonction. Un système pratique et sûr de déblocage à clé personnalisée permet l'actionnement manuel du vantail en cas de dysfonctionnement ou de coupure de courant.

**⚠ NOTES IMPORTANTES POUR L'INSTALLATEUR ⚠**

- Avant de commencer l'installation de l'opérateur de lire ce manuel complètement.
- Conservez ce manuel pour référence future.
- Le bon fonctionnement et les spécifications sont obtenues uniquement déclarée après les indications données dans ce manuel et les accessoires et FAAC dispositifs de sécurité.
- L'absence d'un dispositif d'embrayage mécanique nécessite d'assurer un niveau adéquat de sécurité de l'automatisation, l'utilisation d'un dispositif de commande central avec un embrayage à commande électronique.
- L'automatisation a été conçu et construit pour contrôler l'accès des véhicules. Eviter toute autre utilisation.
- L'opérateur ne peut pas être utilisé pour gérer les voies d'issue de secours ou d'urgence installés sur les portes (voies d'évacuation).
- S'il n'y a built-in anti motoriser à partir d'une porte de la passerelle est nécessaire pour ajouter de la sécurité un interrupteur sur la porte, connecté sur l'entrée de s'arrêter, de paralyser le fonctionnement de l'automatisation avec une porte ouverte.
- Tout ce qui n'est pas expressément indiqué dans ce manuel n'est pas autorisée.

**1. DESCRIPTION (Fig. 1)**

Pos.	Description
①	Opérateur
②	Dispositif de déblocage
③	Carter de protection fins de course
④	Fin de course de fermeture <sup>⓪</sup>
⑤	Fin de course d'ouverture <sup>⓪</sup>
⑥	Patte antérieure
⑦	Patte d'attache postérieure
⑧	Axe patte d'attache postérieure
⑨	Patte postérieure
⑩	Couvercle bornier

<sup>⓪</sup> Ce n'est que lorsque "LS"

**2. CARACTÉRISTIQUES TECHNIQUES**

Caractéristiques techniques	Modèle					
	413	413 LS	413 24V	413 LS 24V	413 115V	413 LS 115V
Alimentation	230 V~		24 V=		115 V~	
Puissance (W)	250		70		260	
Courant (A)	1.1		3		2.2	
Protection thermique (°C)	140		/		140	
Condensateur (µF)	6.3		/		20	
Poussée (daN)	200		250		200	
Poussée nominale (daN)	140		170		140	

Caractéristiques techniques	Modèle					
	413	413 LS	413 24V	413 LS 24V	413 115V	413 LS 115V
Course (mm)	300 <sup>⓪</sup>					
Vitesse (cm/sec)	1.6			1.85		
Bruit (dBA)	<70					
Vantail max. (m)	2.5 <sup>⓪</sup>					
Type et fréquence d'utilisation à 20° C	S3 30%	S3 35%	100%		S3 30%	S3 35%
Cycles/heure minimums indicatifs à 20° C	~ 30		~ 100		~ 30	
Température d'utilisation (°C)	-20 à +55					
Poids opérateur (Kg)	6.5					
Dimensions opérateur (mm)	Voir Fig. 2					
Degré de protection	IP54					

<sup>⓪</sup> Si on n'utilise pas les arrêts mécaniques en fermeture et en ouverture, la course de l'opérateur est de 350 mm.

<sup>⓪</sup> Pour les vantaux supérieurs à 1.8 m, installer obligatoirement une électroserrure pour garantir le verrouillage du vantail.

**2.1. Versions**

Modèle	Description
413	Opérateur 230V~ avec butées mécaniques en ouverture / fermeture
413 LS	Opérateur 230V~ avec butées mécaniques en ouverture / fermeture et avec fin de course en ouverture / fermeture
413 24V	Opérateur 24V= avec butées mécaniques en ouverture / fermeture
413 LS 24V	Opérateur 24V= avec butées mécaniques en ouverture / fermeture et avec fin de course en ouverture / fermeture
413 115V	Opérateur 115V~ avec butées mécaniques en ouverture / fermeture
413 LS 115V	Opérateur 115V~ avec butées mécaniques en ouverture / fermeture et avec fin de course en ouverture / fermeture

**⚠ En cas d'opérateurs homologués CSA-UL, utiliser la centrale 455 MPS UL 115 afin de maintenir l'homologation.**

**4. INSTALLATION**

**4.1. Prédispositions électriques (installation standard Fig. 3)**

Pos.	Description	Câbles
①	Opérateurs <sup>⓪</sup>	4x1.5mm <sup>2</sup> (2x1.5mm <sup>2</sup> )
②	Armoire électronique	3x1.5mm <sup>2</sup> (alimentation)
③	Photocellules TX	2x0.5mm <sup>2</sup>
④	Photocellules RX	4x0.5mm <sup>2</sup>
⑤	Sélecteur à clé <sup>⓪</sup>	2x0.5mm <sup>2</sup> (3x0.5mm <sup>2</sup> )
⑥	Lampe clignotante	2x1.5mm <sup>2</sup>
⑦	Récepteur	3x0.5mm <sup>2</sup>
⑧	Des butées mécaniques sur le terrain	

<sup>⓪</sup> La valeur entre parenthèses se réfère à des moteurs à 24 V=

<sup>⓪</sup> La valeur entre parenthèses se réfère à l'interrupteur avec deux contacts

Utiliser des tubes rigides et/ou flexibles pour la pose des câbles électriques.

Pour éviter toute interférence, on recommande de toujours séparer les câbles de connexion des accessoires à basse tension et de commande des câbles d'alimentation à 230/115 V~ en utilisant des gaines séparées.



### 3.2. Vérifications préliminaires

Pour un fonctionnement correct de l'automatisme, la structure du portail existant, ou à réaliser, doit réunir les conditions suivantes:

- les composants mécaniques doivent répondre aux prescriptions des Normes EN 12604 et EN 12605.
- longueur du vantail conforme avec les caractéristiques de l'opérateur.
- structure des vantaux solide et rigide, adaptée à l'automatisme.
- mouvement régulier et uniforme des vantaux, sans frottements ni blocage pendant toute l'ouverture
- charnières suffisamment robustes et en bon état
- présence des butées mécaniques de fin de course en ouverture et en fermeture (inutiles si on utilise les arrêts mécaniques en ouverture et fermeture)
- existence d'une prise de terre pour la connexion électrique de l'opérateur

 On recommande d'effectuer les interventions de forge avant d'installer l'automatisme.

 **L'état de la structure du portail influence directement la fiabilité et la sécurité de l'automatisme.**

### 3.3. Cotes d'installation

Déterminer la position de montage de l'opérateur en se reportant à la Fig. 4.; déterminer durant cette phase si on souhaite utiliser ou non les arrêts mécaniques, car en éliminant les arrêts mécaniques la course de l'opérateur augmente et les cotes d'installation A et B changent.

Vérifier attentivement que la distance entre le vantail ouvert et les obstacles éventuels (murs, clôtures etc.) est supérieure à l'encombrement de l'opérateur.

Modèle	$\alpha$	A	B	C <sup>①</sup>	D <sup>②</sup>	Z <sup>③</sup>	L	E <sup>③</sup>
Con fermo in apertura e chiusura	90°	140	140	280	80	60	675	80
	110°	120	135	295	65	55	675	
Con fermo in apertura	90°	150	150	300	90	60	690	90
	110°	135	135	310	80	55	690	
Senza fermo in apertura e chiusura	90°	160	160	320	100	60	690	95
	110°	145	145	330	85	60	690	

① course utile de l'opérateur  
② cote maximum  
③ cote minimum

#### 3.3.1. RÈGLES GÉNÉRALES POUR LA DÉTERMINATION DES COTES D'INSTALLATION

- Pour obtenir des ouvertures du vantail à 90° : **A+B=C**
- Pour obtenir des ouvertures du vantail **supérieures à 90°** : **A+B<C**
- **Des cotes A et B inférieures déterminent des vitesses périphériques du vantail plus élevées.**
- **Limiter la différence entre la cote A et la cote B à 4 cm maximum:** des différences supérieures provoquent de grandes variations de la vitesse durant le mouvement d'ouverture et fermeture du portail.
- Maintenir une cote Z pour que l'opérateur ne heurte pas le pilier.
- **Avec les versions LS, les fins de course interviennent sur 30 mm au début et à la fin. Il est donc nécessaire d'utiliser les cotes A et B pour exploiter toute la course de l'opérateur. Des courses inférieures pourraient limiter ou mettre à zéro le champ de réglage des fins de course.**
- **Les arrêts mécaniques interviennent sur 30 mm au début et à la fin de la course; des courses inférieures pourraient limiter ou mettre à zéro le champ de réglage.**


Si les dimensions du pilier ou la position de la charnière ne permettent pas l'installation de l'opérateur, pour maintenir la cote A donnée, il sera nécessaire de réaliser une niche sur le pilier d'après la Fig. 5. Les dimensions de la niche doivent permettre une installation facile, la rotation de l'opérateur et l'actionnement du dispositif de déblocage.

### 3.4. Installation des opérateurs


1. Fixer la patte postérieure dans la position déterminée précédemment. Si le pilier est en fer, souder minutieusement la patte directement sur le pilier (Fig. 6). Si le pilier est en maçon-

nerie, utiliser la plaque spécifique (en option) pour la fixation à visser (Fig. 7) en utilisant des systèmes de fixation adéquats. Souder ensuite minutieusement la patte sur la plaque. Durant les opérations de fixation, vérifier avec un niveau à bulle que la patte est parfaitement horizontale.


2. Assembler la patte d'attache postérieure à l'opérateur d'après la Fig. 8.
3. Vérifier que la patte d'attache antérieure se trouve dans la position indiquée dans la Fig. 9 (avec l'arrêt mécanique en fermeture) ou dans la Fig. 10 (sans l'arrêt mécanique en fermeture). Si cela ne se produit pas, pour amener la patte d'attache en position, alimenter momentanément l'opérateur.

 **On peut actionner l'opérateur manuellement uniquement et exclusivement s'il est installé sur le portail et en position débloquée (voir par. 5).**

4. Assembler la patte antérieure d'après la Fig. 11. Dans la partie inférieure de la patte d'attache, on a réalisé un logement hexagonal CH=5 (Fig. 11 réf. ①) pour faciliter les opérations de montage.
5. Fixer l'opérateur à la patte postérieure avec les axes fournis d'après la Fig. 12.

 **Avant de fixer l'opérateur sur la patte qu'on vient de souder, attendre qu'elle ait refroidi.**

6. Fermer le vantail et, en maintenant l'opérateur parfaitement horizontal, déterminer le point de fixation de la patte antérieure (Fig. 13).
7. Fixer provisoirement la patte antérieure avec deux points de soudure (Fig. 13).

 **Si la structure du portail ne permet pas une fixation solide de la patte, intervenir sur la structure du portail en réalisant une base d'appui solide.**


8. Débloquer l'opérateur (voir par. 5) et vérifier manuellement que le portail est libre de s'ouvrir complètement en s'arrêtant sur les arrêts mécaniques de fin de course et que le mouvement du vantail est régulier et sans frottements.
9. Effectuer les interventions correctives nécessaires et recommencer à partir du point 8.
10. Désassembler momentanément l'opérateur de la patte antérieure et souder définitivement la patte.

 Avant de fixer l'opérateur sur la patte qu'on vient de souder, attendre qu'elle ait refroidi.

 On recommande de graisser tous les axes de fixation des pattes d'attache.

### 4.5. Câblage de l'opérateur

Dans la partie inférieure de l'opérateur se trouve un bornier pour la connexion du moteur, des fins de course éventuels et pour la mise à la terre de l'opérateur.

 **Pour le raccordement du moteur, utiliser le câble fourni pour la partie mobile ou un câble pour la pose mobile à l'extérieur.**

Pour le câblage du moteur, agir comme suit:

1. Libérer un des deux trous pré-cassés sur le couvercle fourni, Fig. 14; dans le cas des opérateurs doté de fins de course, libérer les deux trous.
2. Monter le serre-câble fourni.
3. Réaliser les connexions du moteur et de la mise à la terre en se reportant à la Fig. 15 et les tableaux suivants.

413 230 V~ (115 V~)		
Pos.	Coleur	Description
①	Bleu (Blanc)	Commun
②	Marron (Rouge)	Phase 1
③	Noir (Noir)	Phase 2
T	Jaune-Vert (Vert)	Mise à la terre

413 24 V~		
Pos.	Coleur	Description
①	Bleu	Phase 1
②	Non utilisé	/
③	Marron	Phase 2
T	Non utilisé	/



**⚠ Pour les opérateurs homologués CSA-UL il est obligatoire, afin de maintenir l'homologation, de positionner le condensateur fixé de façon stable à l'intérieur d'un boîtier homologué CSA-UL.**

4. Fermer le couvercle avec les quatre vis fournies, voir Fig. 16.

### 3.6. Arrêts mécaniques

Tous les opérateurs 413 sont dotés d'arrêts mécaniques en ouverture et en fermeture. Ceux-ci peuvent être utilisés à la place des butées mécaniques du vantail. Pour la réglage des arrêts, agir comme suit:

#### 3.6.1. RÉGLAGE DE L'ARRÊT MÉCANIQUE EN OUVERTURE

1. Prédéposer l'opérateur pour le fonctionnement manuel, voir paragraphe 5.
2. Amener manuellement le vantail en position d'ouverture.
3. Desserrer la vis de fixation, Fig. 17 réf. ①. Il n'est pas nécessaire d'enlever complètement la vis.
4. Déplacer l'arrêt à proximité de la patte d'attache d'après la Fig. 18.

**⚠ L'arrêt mécanique travaille accouplé à un secteur denté, Fig. 17 réf. ②; en cas d'empêchements durant l'actionnement, s'assurer que l'accouplement est libre. NE PAS FORCER.**

5. Serrer de nouveau la vis de fixation, en vérifiant l'accouplement correct au secteur denté.

#### 3.6.2. RÉGLAGE DE L'ARRÊT MÉCANIQUE EN FERMETURE


1. Prédéposer l'opérateur pour le fonctionnement manuel, voir paragraphe 5.
2. Amener manuellement le vantail en position de fermeture.
3. Desserrer la vis de fixation, Fig. 19 réf. ①. Il n'est pas nécessaire d'enlever complètement la vis.
4. Déplacer l'arrêt à proximité de la patte d'attache d'après la Fig. 20.

**⚠ L'arrêt mécanique travaille accouplé à un secteur denté, Fig. 19 réf. ②; en cas d'empêchements durant l'actionnement, s'assurer que l'accouplement est libre. NE PAS FORCER.**

5. Serrer de nouveau la vis de fixation, en vérifiant l'accouplement correct au secteur denté.

### 3.7. Fins de course

Les modèles "LS" disposent de fins de course en ouverture et en fermeture; il exigent donc une armoire électronique en mesure de gérer ces entrées.

 Les fins de course interviennent sur 30 mm au début et à la fin de la course. Il est donc nécessaire que l'opérateur, durant la phase d'ouverture, utilise toute la course à disposition. Des courses inférieures peuvent limiter ou annuler complètement le champ de réglage des fins de course.


#### 3.7.1. CÂBLAGE DES FINS DE COURSE

Le câblage des fins de course est réalisé dans le bornier de câblage du moteur. Pour réaliser le câblage des fins de course, procéder comme suit:

1. Ouvrir également le deuxième trou pré-cassé du couvercle, Fig. 21.
2. Monter le serre-câble fourni, Fig. 21
3. Insérez le câble et se connecter aux bornes des couleurs indiquées dans le tableau ci-dessous en référence à la figure 22.

Pos.	Couleur	Description
①	Bleu	Commun
②	Marron	Fin de course de fermeture (FCF)
③	Noir	Fin de course d'ouverture (FCA)

4. Fermer le couvercle avec les quatre vis fournies.

 Pour la connexion des fins de course, utiliser un câble pour la pose mobile pour l'extérieur avec des conducteurs d'une section de 0,5 mm<sup>2</sup>.

#### 3.7.2. RÉGLAGE DES FINS DE COURSE

Pour régler les fins de course, procéder comme suit:

1. Enlever les deux bouchons qui recouvrent les vis de fixation inférieures, Fig. 23 réf. ①. Pour faciliter cette opération, on a prévu un défoncement qui permet d'introduire un tournevis
2. Dévisser les deux vis inférieures du bouchon frontal et extraire

le carter de protection, Fig. 23.

3. Desserrer les vis de fixation du fin de course à régler, Fig. 24 réf. ①.
4. Déplacer le fin de course dans la position souhaitée et bloquer de nouveau les vis.
5. Réaliser deux cycles d'essai pour vérifier le positionnement correct du fin de course. Si nécessaire, régler de nouveau les fins de course en recommençant à partir du point 3.
6. Repositionner le carter de protection en le faisant coulisser sur la fusion inférieure et s'assurer qu'il en butée, Fig. 25.
7. Visser de nouveau les deux vis inférieures, Fig. 25.
8. Repositionner les deux bouchons frontaux

### 3.8. Mise en fonction

**⚠ Couper le courant avant toute intervention sur l'installation ou sur l'opérateur.**

Suivre scrupuleusement les points 10, 11, 12, 13 et 14 des OBLIGATIONS GÉNÉRALES DE SÉCURITÉ.

En suivant les indications de la Fig. 3, prédéposer les canalisations et réaliser les connexions électriques de l'armoire électronique et des accessoires choisis.

Toujours séparer les câbles d'alimentation des câbles de commande et de sécurité (bouton-poussoir, récepteur, photocellules, etc.). Pour éviter les perturbations électriques dans la centrale, utiliser des gaines séparées.

1. Alimenter le système et vérifier l'état des LEDs d'après le tableau figurant dans les instructions de l'armoire électronique.
2. Programmer l'armoire électronique suivant les exigences propres d'après les instructions.


## 4. ESSAI DE L'AUTOMATISME

- Procéder à la vérification fonctionnelle et minutieuse de l'automatisme et de tous les accessoires connectés, en faisant particulièrement attention aux dispositifs de sécurité.
- Remettre à l'utilisateur final le livret "Instructions pour l'utilisateur" ainsi que la fiche d'Entretien.
- Illustrer et instruire correctement l'utilisateur sur le fonctionnement et l'utilisation de l'automatisme.
- Signaler à l'utilisateur les zones de danger potentiel de l'automatisme.

## 5. FONCTIONNEMENT MANUEL

Si nécessaire, actionner manuellement l'automatisme; en cas de coupure de courant ou de dysfonctionnement de l'opérateur, agir comme suit:

1. Couper le courant en agissant sur l'interrupteur différentiel (même si le courant est déjà coupé).
2. Faire coulisser le capuchon de protection, Fig. 26/1.
3. Introduire la clé et la tourner de 90°, Fig. 26/2.
4. Pour débloquer l'opérateur tourner de 180° le levier de manœuvre dans la direction de la flèche présente sur le système de déblocage, Fig. 26/3.
5. Effectuer manuellement la manœuvre d'ouverture ou de fermeture du vantail.

 Pour maintenir l'opérateur en fonctionnement manuel, il est absolument nécessaire de laisser le dispositif de déblocage dans la position actuelle et l'installation hors tension.

### 5.1. Rétablissement du fonctionnement normal

Pour rétablir les conditions de fonctionnement normal, agir comme suit:


**⚠ Pour éviter qu'une impulsion involontaire n'actionne l'automatisme, avant de rétablir son fonctionnement normal, mettre l'installation hors tension en agissant sur le disjoncteur différentiel.**

1. Tourner le système de déblocage de 180° dans la direction opposée à la flèche.
2. Tourner de 90° la clé de déblocage et l'extraire.
3. Refermer le couvercle de protection.
4. Alimenter l'installation et effectuer quelques manœuvres pour vérifier le rétablissement de toutes les fonctions de l'automatisme.



## 6. ENTRETIEN

Afin d'assurer dans le temps un fonctionnement correct et un niveau de sécurité constant, exécuter, tous les semestres, un contrôle général de l'installation, en faisant particulièrement attention aux dispositifs de sécurité. Dans le livret « Instructions pour l'Utilisateur », on a disposé un formulaire d'enregistrement des interventions.

 **Toute opération d'entretien ou d'inspection de l'opérateur doit être effectuée après avoir préalablement mis l'installation hors tension.**

## 7. RÉPARATION

L'utilisateur doit s'abstenir de toute tentative de réparation ou d'intervention et doit s'adresser uniquement et exclusivement à du personnel qualifié FAAC ou aux centres d'assistance FAAC.

## 8. ACCESSOIRES DISPONIBLES

Pour les accessoires disponibles, se reporter au catalogue.

## 9. APPLICATIONS PARTICULIÈRES

On n'a prévu aucune application différente de celle qui est décrite.

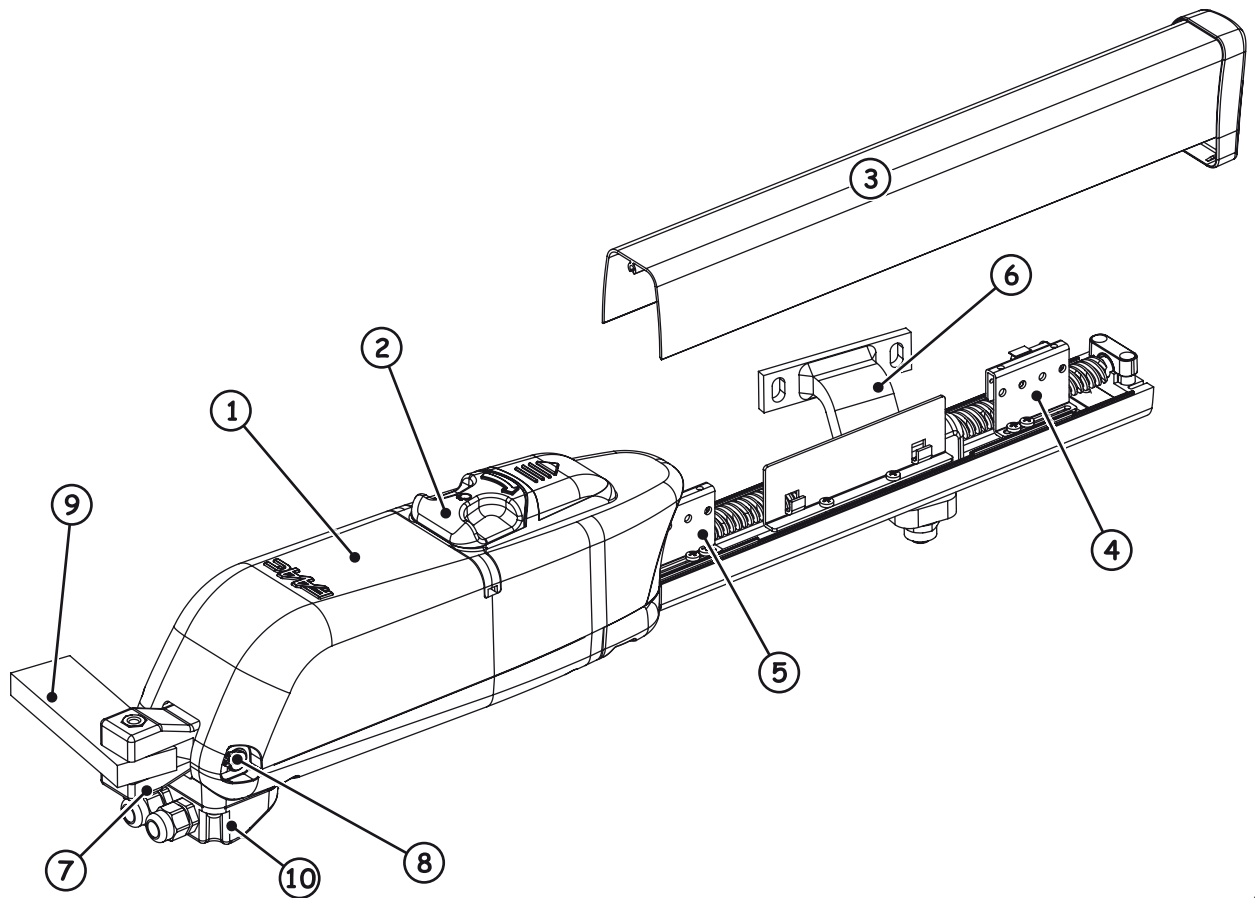


Fig. 1

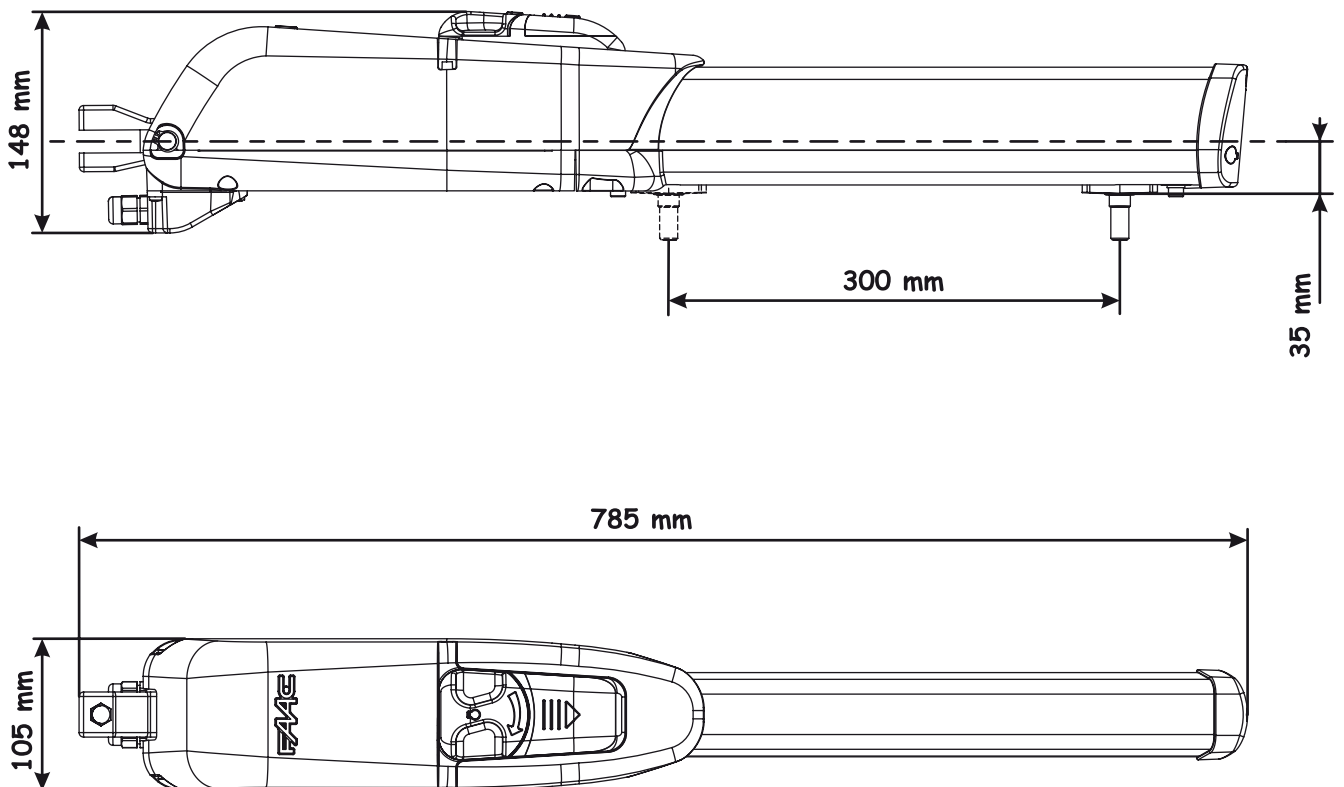


Fig. 2



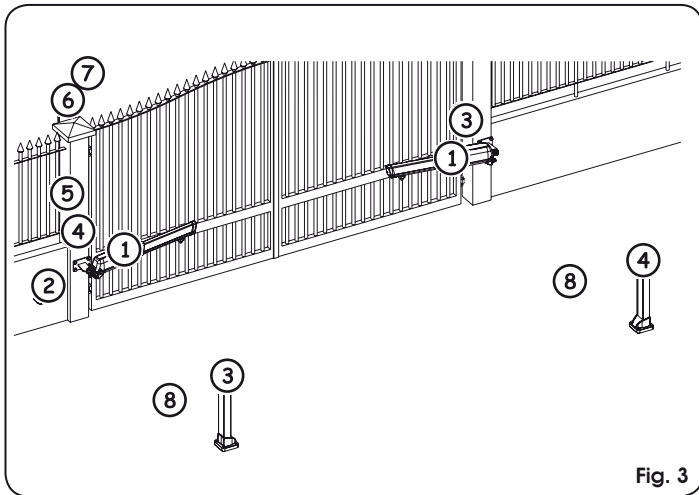


Fig. 3

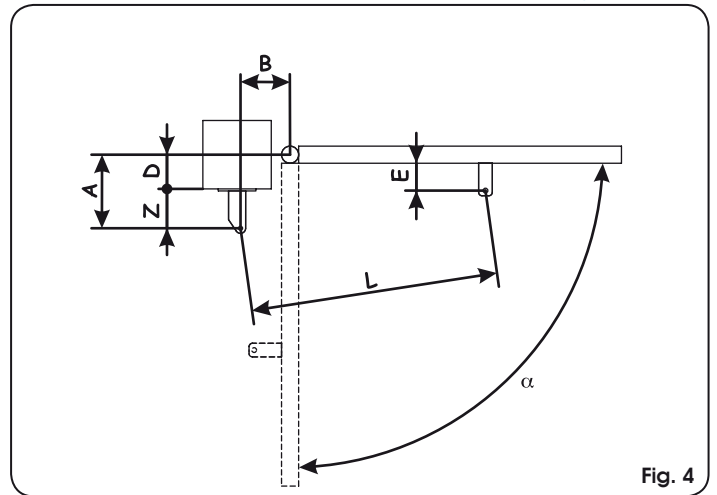


Fig. 4

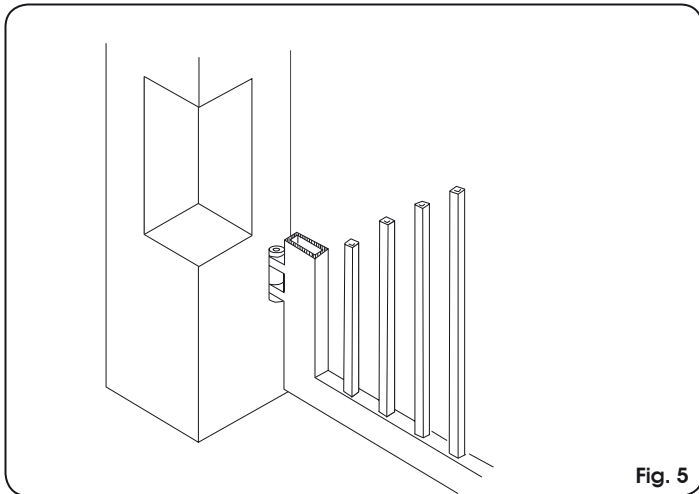


Fig. 5

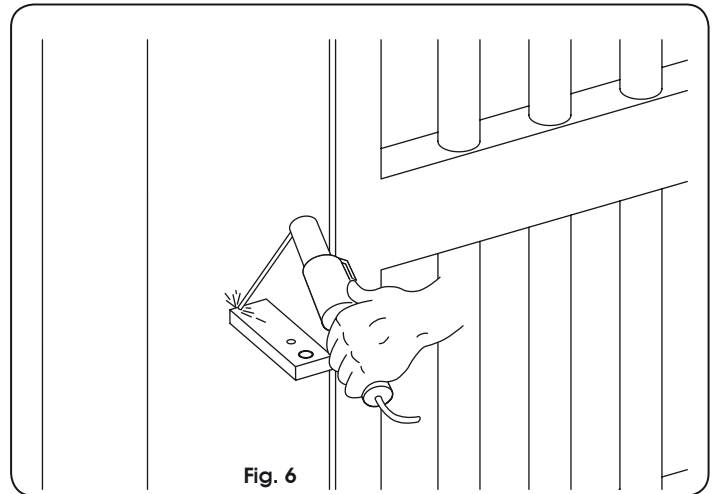


Fig. 6

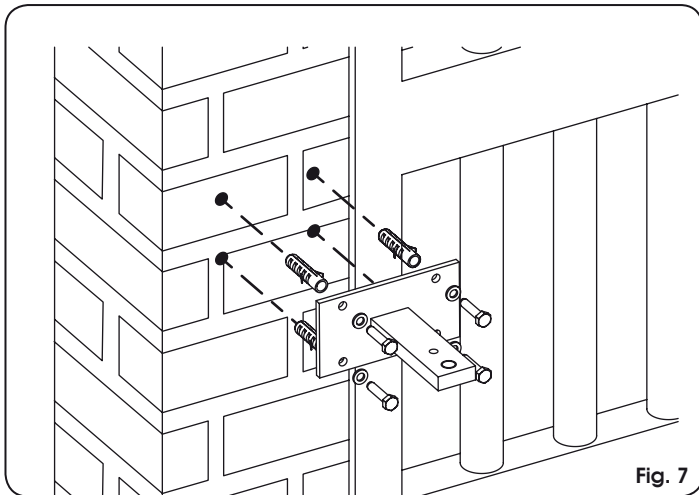


Fig. 7

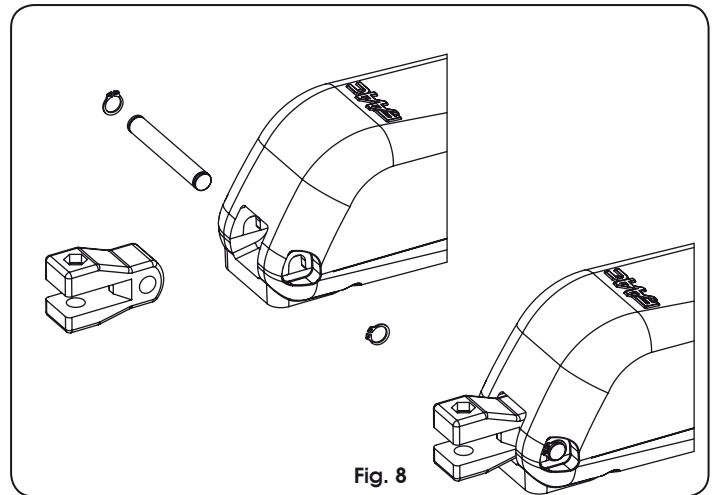


Fig. 8

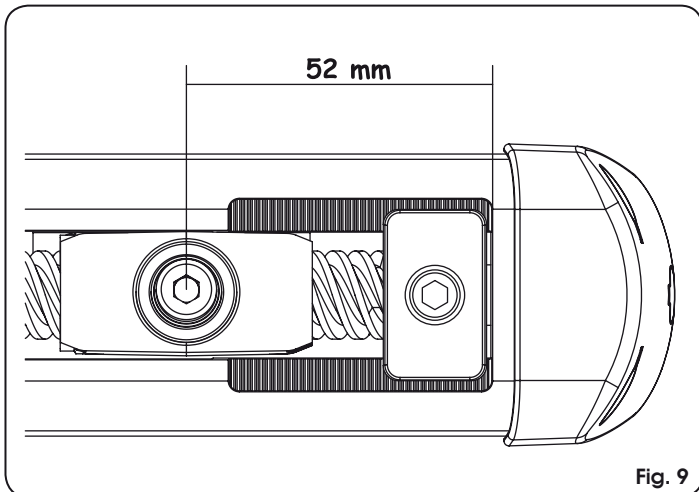


Fig. 9

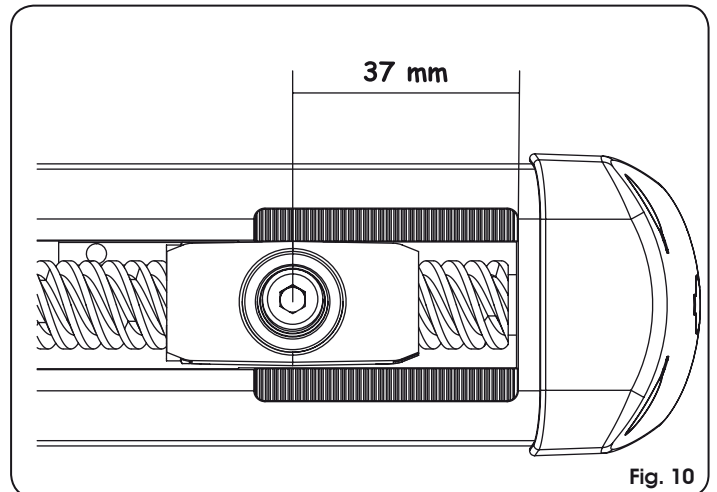


Fig. 10

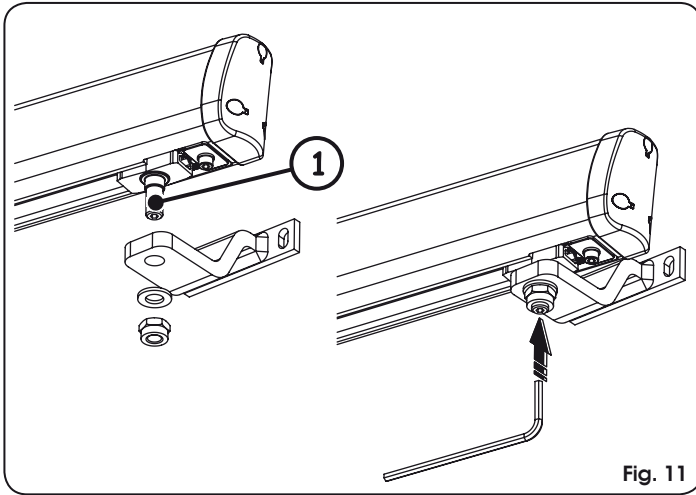


Fig. 11

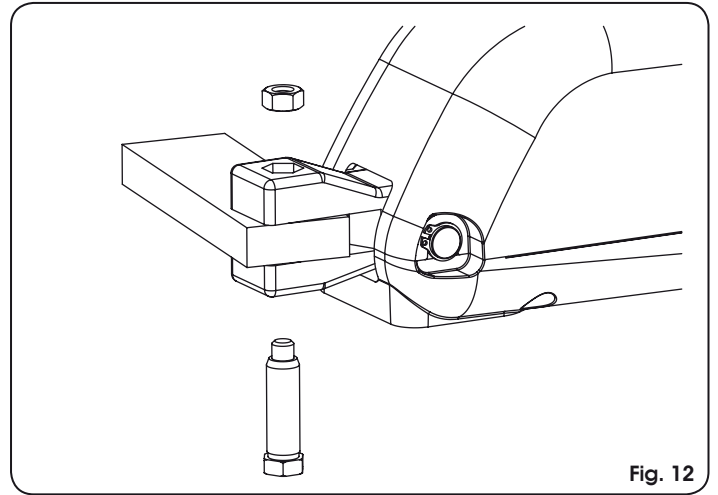


Fig. 12

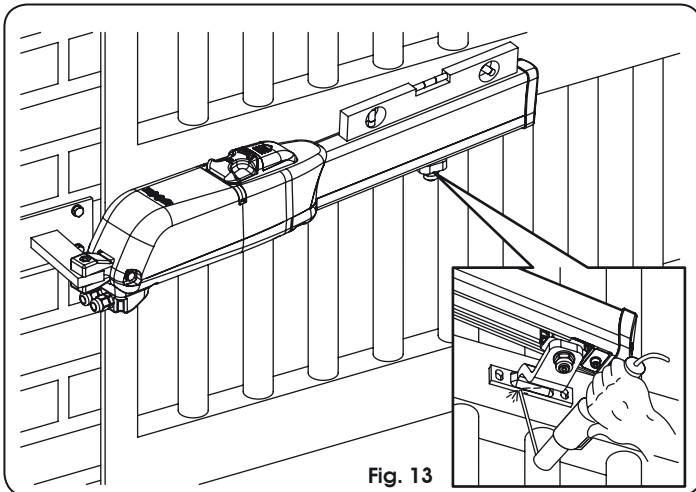


Fig. 13

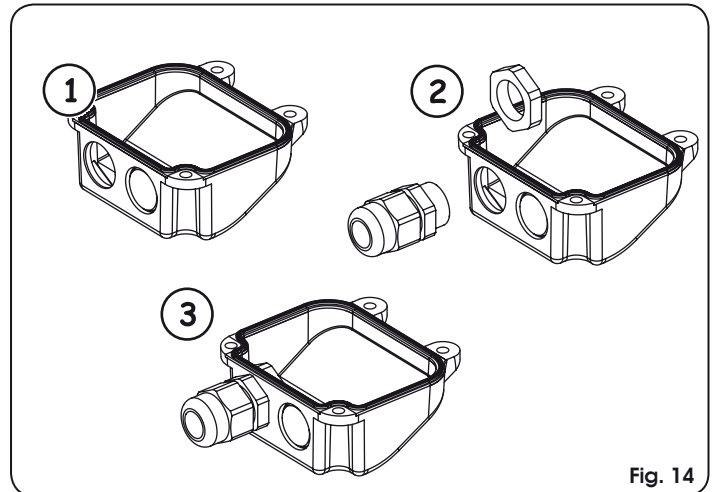


Fig. 14

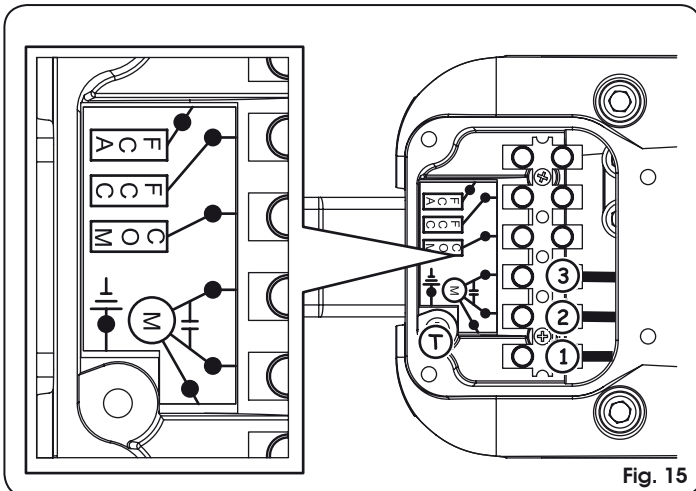


Fig. 15

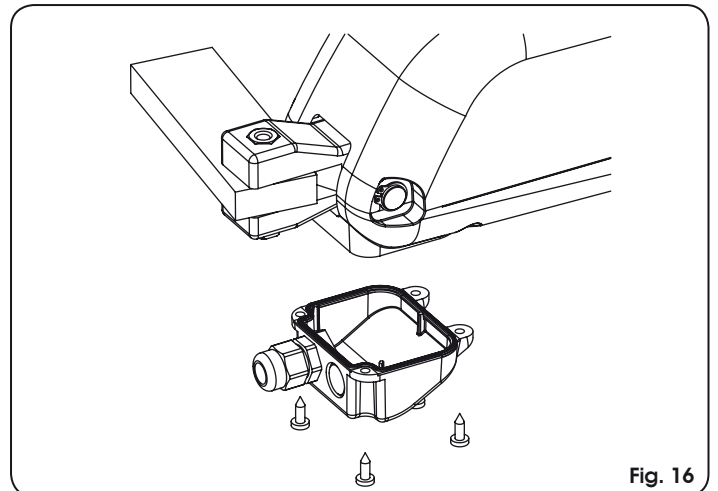


Fig. 16

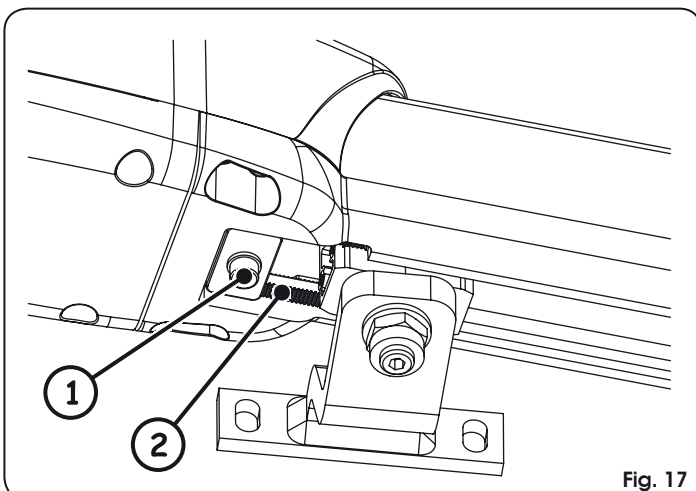


Fig. 17

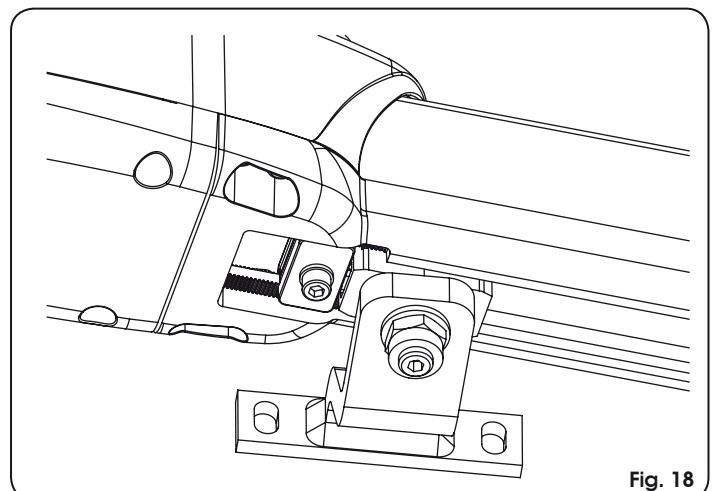


Fig. 18

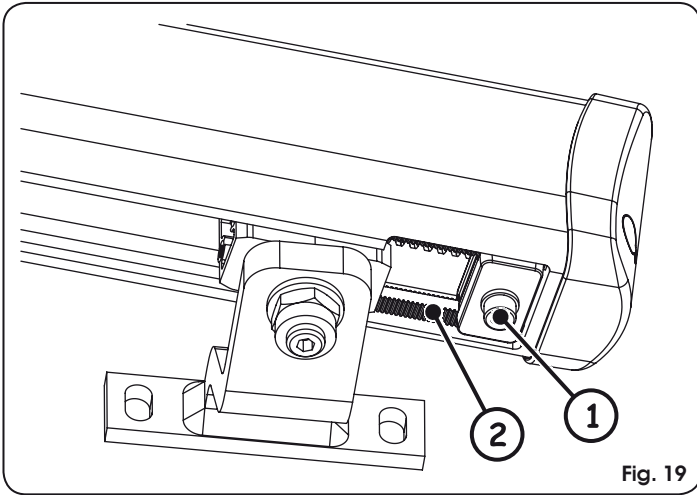


Fig. 19

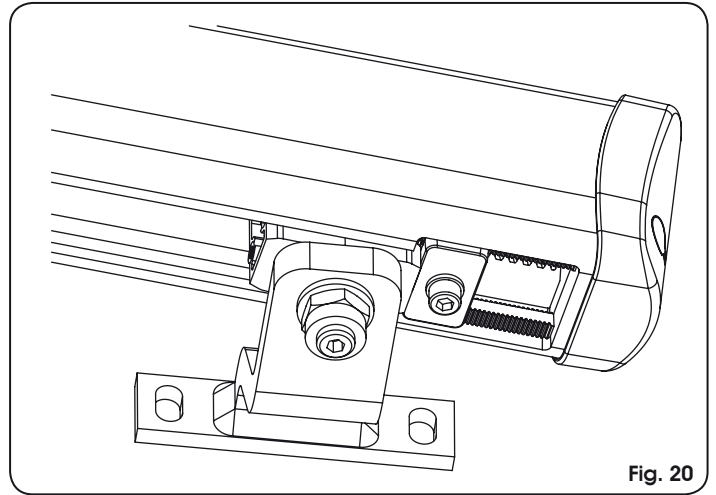


Fig. 20

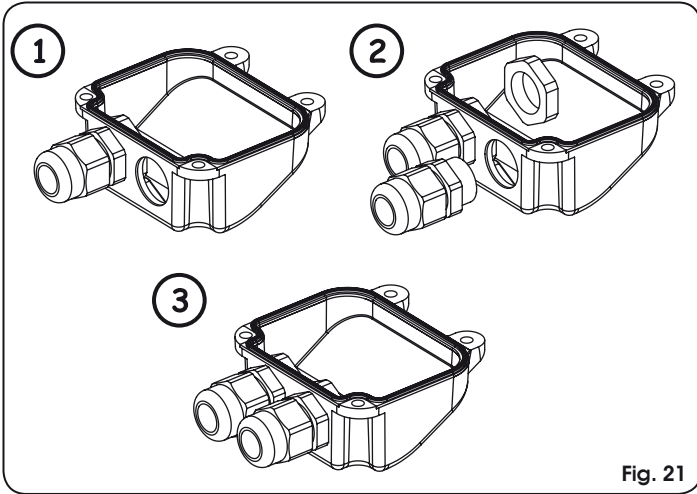


Fig. 21

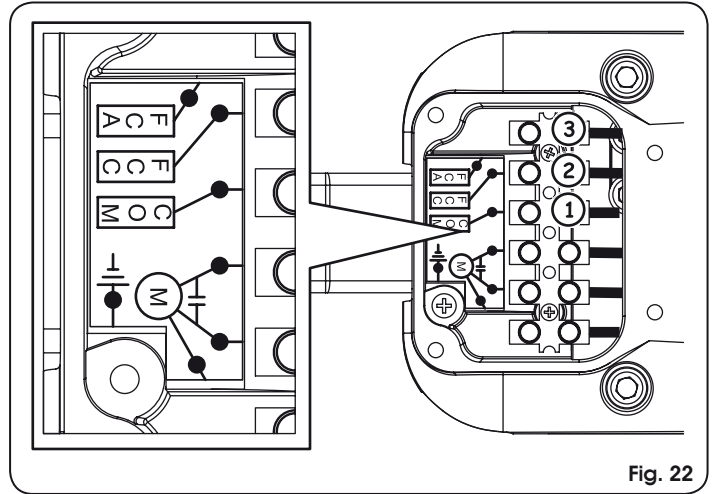


Fig. 22

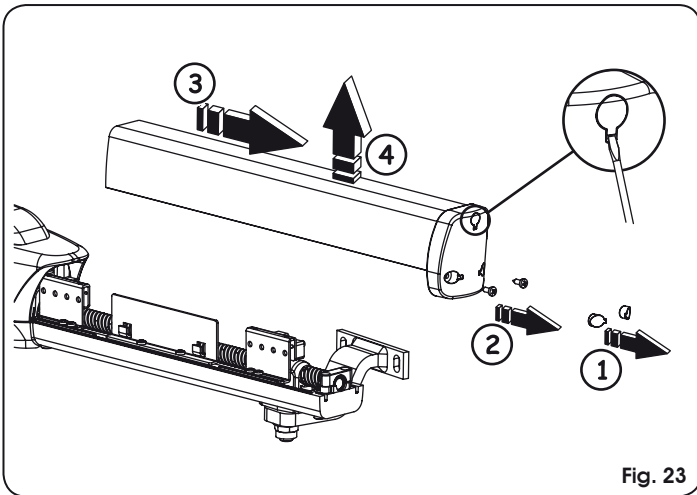


Fig. 23

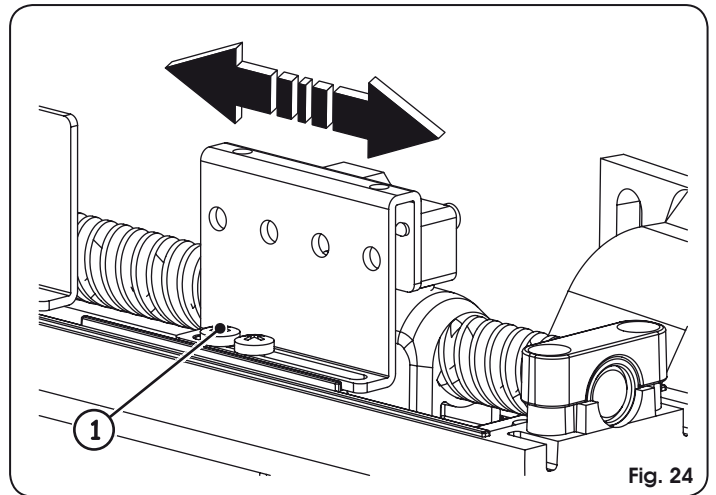


Fig. 24

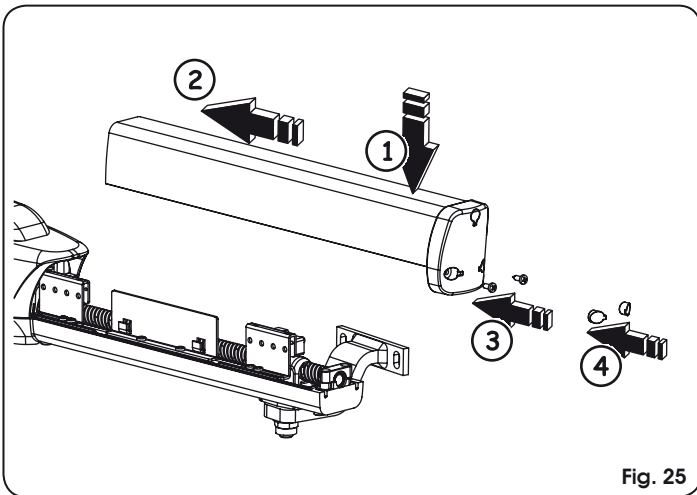


Fig. 25

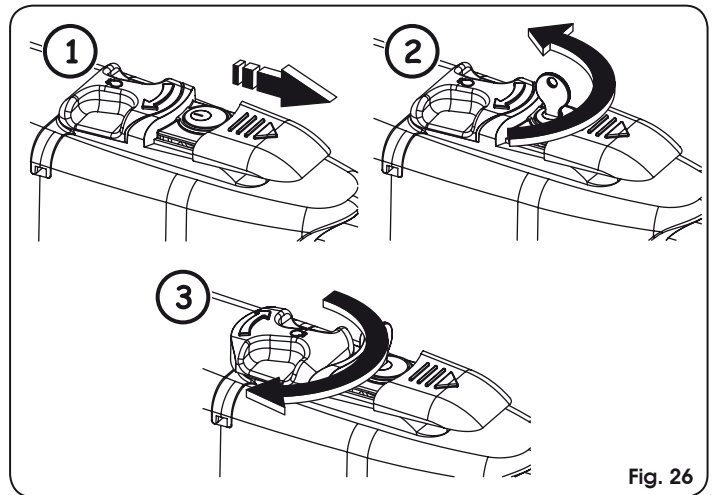
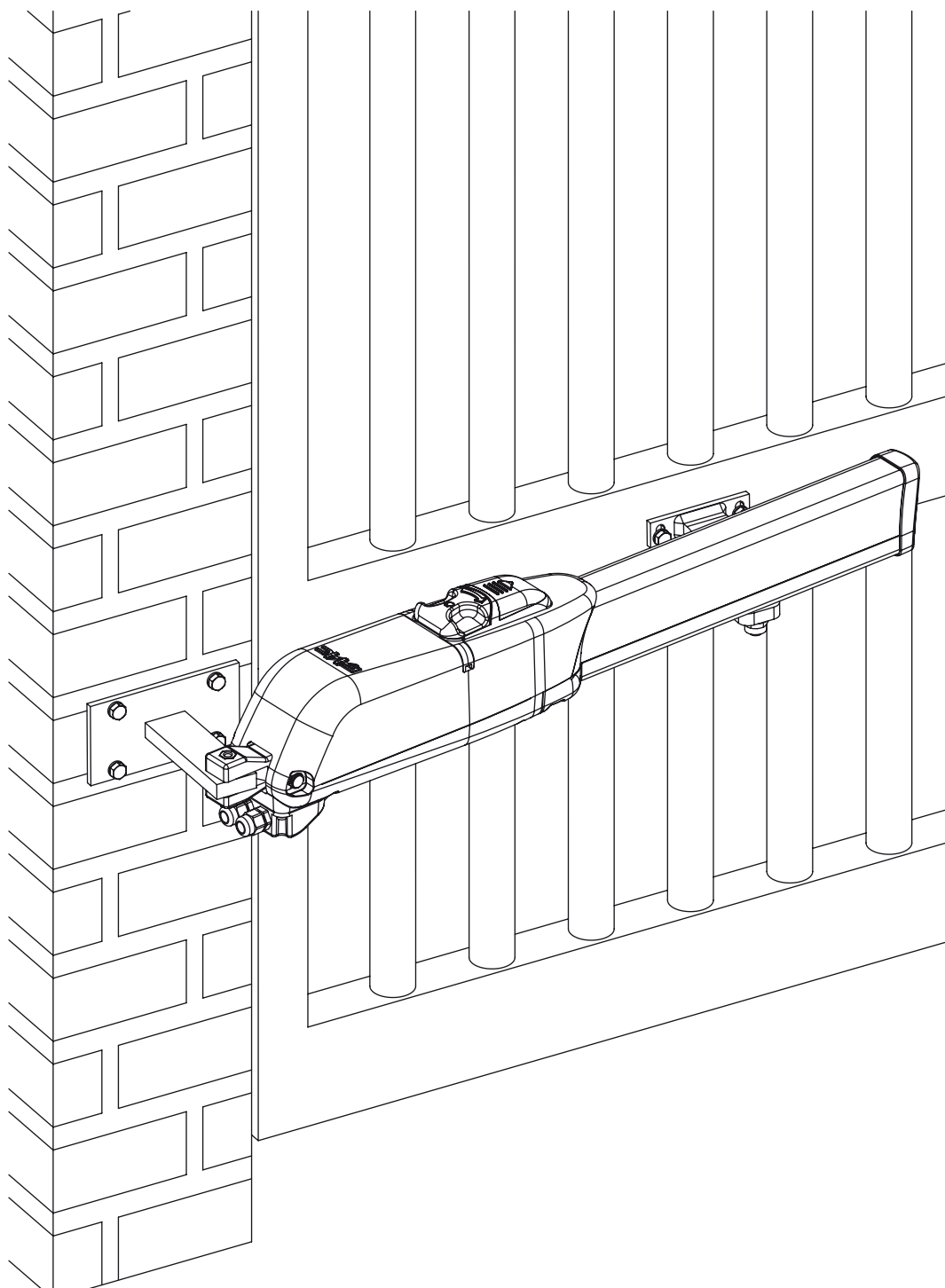


Fig. 26

# 413

**Guida per l'utente - User's guide**  
**Instructions pour l'utilisateur - Guía para el usuario**  
**Anweisungen für den Benutzer - Gebruikersgids**



**FAAC**



**⚠ Lire attentivement les instructions avant d'utiliser le produit et les conserver pour toute nécessité future éventuelle.**

### NORMES GENERALES DE SECURITE

Si il est correctement installé et utilisé, l'automatisme SKILL garantit un degré de sécurité important.

Quelques normes simples de comportement peuvent éviter des accidents:

- Ne pas transiter entre les vantaux lorsque ces derniers sont en mouvement. Avant de transiter entre les vantaux, attendre l'ouverture complète.
- Ne jamais stationner entre les vantaux.
- Ne pas stationner et éviter que des enfants, des tiers et des choses ne stationnent à proximité de l'automatisme.
- Eloigner de la portée des enfants les radiocommandes ou tout autre générateur d'impulsions, pour éviter que l'automatisme ne soit actionné involontairement.
- Eloigner de la portée des enfants les radiocommandes ou tout autre générateur d'impulsions.
- Interdire aux enfants de jouer avec l'automatisme.
- Ne pas empêcher volontairement le mouvement des vantaux.
- Eviter que des branches ou des arbustes n'interfèrent avec le mouvement des vantaux.
- Faire en sorte que les systèmes de signalisation lumineuse soient toujours efficaces et bien visibles.
- Ne jamais essayer d'actionner manuellement les vantaux: les déverrouiller préalablement.
- En cas de dysfonctionnement, déverrouiller les vantaux pour permettre l'accès et attendre l'intervention technique du personnel qualifié.
- N'effectuer aucune modification sur les composants qui font partie du système d'automatisme.
- S'abstenir de toute tentative de réparation ou d'intervention directe et s'adresser uniquement à un personnel qualifié.
- Faire vérifier, tous les six mois au minimum, la fiabilité de l'automatisme, des dispositifs de sécurité et de la mise à terre par un personnel qualifié.

### DESCRIPTION.

L'automatisme 413 pour portails battants est un opérateur électromécanique irréversible qui transmet le mouvement au vantail par l'intermédiaire d'un système à vis sans fin.

L'opérateur, disponible en plusieurs versions, répond à toutes les exigences d'installation. Les versions "LS" disposent d'un fin de course en ouverture et fermeture. Toutes les versions sont fournies avec des arrêts mécaniques en ouverture et fermeture.

Le système irréversible garantit le verrouillage mécanique du vantail quand le moteur n'est pas en fonction. Un système pratique et sûr de déblocage à clé personnalisée permet l'actionnement manuel du vantail en cas de dysfonctionnement ou de coupure de courant.

Déterminer avec le Technicien préposé à l'installation la logique de fonctionnement qu'on souhaite donner au portail.

Les vantaux se trouvent normalement en position de fermeture. Après la réception d'une commande d'ouverture par l'intermédiaire d'une radiocommande ou de n'importe quel autre générateur d'impulsions, la centrale électronique actionne l'appareil électro-mécanique, en obtenant la rotation des vantaux, jusqu'à la position d'ouverture pour permettre l'accès. Pour un comportement détaillé de l'automatisme dans les différentes logiques de fonctionnement, contacter le Technicien préposé à l'installation.

Les automatismes contiennent des dispositifs de sécurité (photocellules) qui empêchent le mouvement des vantaux lorsqu'un obstacle se trouve dans la zone qu'ils protègent.

La signalisation lumineuse indique que le mouvement des vantaux est en cours.

**⚠ Le fonctionnement correct et les caractéristiques déclarées n'est possible qu'avec les accessoires et les dispositifs de sécurité FAAC.**

**⚠ L'absence d'un dispositif d'embrayage mécanique exige, pour garantir la sécurité anti-écrasement, une centrale de commande à embrayage électronique réglable.**

**⚠ L'automatisme 413 a été conçu et construit pour contrôler l'accès de véhicules; éviter toute autre utilisation.**

### FONCTIONNEMENT MANUEL

Si nécessaire, actionner manuellement l'automatisme; en cas de coupure de courant ou de dysfonctionnement de l'opérateur, agir comme suit:

1. Couper le courant en agissant sur l'interrupteur différentiel (même si le courant est déjà coupé).
2. Faire coulisser le capuchon de protection, Fig. 1/1.
3. Introduire la clé et la tourner de 90°, Fig. 1/2.
4. Pour débloquer l'opérateur tourner de 180° le levier de manœuvre dans la direction de la flèche présente sur le système de déblocage, Fig. 1/3.
5. Effectuer manuellement la manœuvre d'ouverture ou de fermeture du vantail.

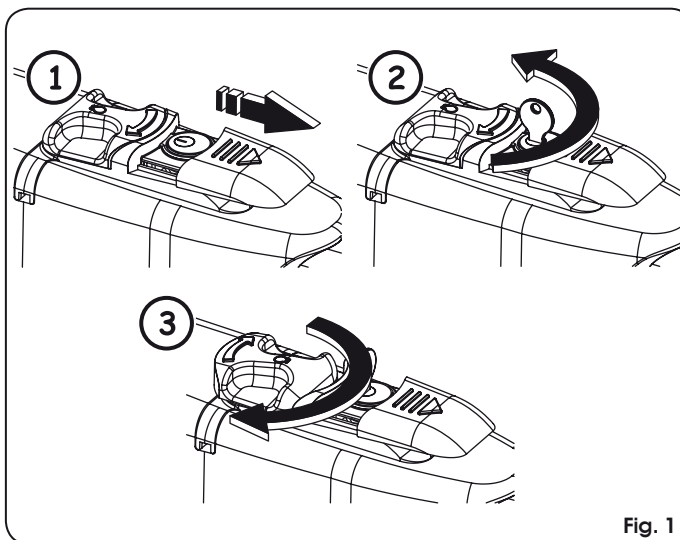


Fig. 1

**⚠ Pour maintenir l'opérateur en fonctionnement manuel, il est absolument nécessaire de laisser le dispositif de déblocage dans la position actuelle et l'installation hors tension.**

### RÉTABLISSEMENT DE FONCTIONNEMENT NORMAL

Pour rétablir les conditions de fonctionnement normal, agir comme suit:

**⚠ Pour éviter qu'une impulsion involontaire n'actionne l'automatisme, avant de rétablir son fonctionnement normal, mettre l'installation hors tension en agissant sur le disjoncteur différentiel.**

1. Tourner le système de déblocage de 180° dans la direction opposée à la flèche.
2. Tourner de 90° la clé de déblocage et l'extraire.
3. Réfermer le couvercle de protection.
4. Alimenter l'installation et effectuer quelques manœuvres pour vérifier le rétablissement de toutes les fonctions de l'automatisme.

### ENTRETIEN

Pour assurer dans le temps un fonctionnement correct et un niveau de sécurité constant, effectuer tous les six mois un contrôle général de l'installation. Dans le livret "Instructions pour l'utilisateur" se trouve un formulaire pour l'enregistrement des interventions.

### RÉPARATION

Pour toute réparation éventuelle, s'adresser aux Centres de Réparation agréés.



**REGISTRO DI MANUTENZIONE / MAINTENANCE REGISTER / REGISTRE D'ENTRETIEN / REGISTRO DE MANTENIMIENTO / WARTUNGSPROGRAMM / ONDERHOUDREGISTER**

**Dati impianto / System data / données de l'installation / Datos equipo / Daten der Anlage / Gegevens installatie**

Installatore / Installer / Installateur / Installador / Monteur / installateur	
Cliente / Customer / Client / Cliente / Kunde / Klant	
Tipo impianto / Type of system / Type d'installation / Tipo de equipo / Art der Anlage / Type installatie	
Matricola / Serial No. / N° de série / N° de serie / Seriennummer / Seriennummer	
Data installazione / Installation date / Date d'installation / Fecha de instalación / Installationsdatum / datum installatie	
Attivazione / Start-up / Activation / Activación / Inbetriebnahme / Activering	

**Configurazione impianto / System configuration / Configuration de l'installation / Configuración del equipo / Konfiguration der Anlage / Configuratie installatie**

<b>COMPONENTE / PART / COMPOSANT / COMPONENTE / BAUTEIL / ONDEREEL</b>	<b>MODELLO / MODEL / MODÈLE / MODELO / MEDELL / MODEL</b>	<b>MATRICOLA / SERIAL NUMBER / N° DE SERIE / N° DE SERIE / SERIENNUMMER / SERIENNUMMER</b>
Operatore / Operator / Opérateur / Operador / Antrieb / Aandrijving		
Dispositivo di sicurezza 1 / Safety device 1 / dispositif de sécurité 1 / Dispositivo de seguridad 1 / Scherheftsvorrichtung 1 / Veiligheidsvoorziening 1		
Dispositivo di sicurezza 2 / Safety device 2 / dispositif de sécurité 2 / Dispositivo de seguridad 2 / Scherheftsvorrichtung 2 / Veiligheidsvoorziening 2		
Coppia di fotocellule 1 / Pair of photocells 1 / Paire de photocellules 1 / Par de fotocélulas 1 / Fotozellenpaar 1 / Paar fotocellen 1		
Coppia di fotocellule 2 / Pair of photocells 2 / Paire de photocellules 2 / Par de fotocélulas 2 / Fotozellenpaar 2 / Paar fotocellen 2		
Dispositivo di comando 1 / Control device 1 / Dispositif de commande 1 / Dispositivi de mando 1 / Schaltvorrichtung 1 / Bedieningsvoorziening 1		
Dispositivo di comando 2 / Control device 2 / Dispositif de commande 2 / Dispositivi de mando 2 / Schaltvorrichtung 2 / Bedieningsvoorziening 2		
Radiocomando / Radio control / Radiocommande / Radiomando / Funksteuerung / Afstandsbediening		
Lampeggiante / Flashing lamp / Lampe clignotante / Destellador / Blinkleuchte / Signaallamp		

**Indicazione dei rischi residui e dell'uso improprio prevedibile / Indication of residual risks and of foreseeable improper use / Indication des risques résiduels et de l'usage improprio prévisible / Indicación de los riesgos residuos y del uso improprio previsible / Angabe der Restrisiken und der voraussehbaren unsachgemäßen Anwendung / Aanduiding van de restrisico's en van voorzienbaar oneigenlijk gebruik**




Registro di manutenzione - Maintenance register - Registre d'entretien  
 Registro de mantenimeinto - Wartungsprogramm - Onderhoudregister

Nr	Data / Date / Date / Fecha / Datum / Datum	Descrizione intervento / Job description / Description de l'intervention / Descripción de la intervención / Beschrei- bung der Arbeiten / Beschrijving ingreep	Firme / Signatures / Signatures / Firma / Unterschrift / Handtekeningen
1			Tecnico / Technica Technicien / Técnico Techniker / Technicus Cliente / Customer Client / Cliente Kunde / Klant
2			Tecnico / Technica Technicien / Técnico Techniker / Technicus Cliente / Customer Client / Cliente Kunde / Klant
3			Tecnico / Technica Technicien / Técnico Techniker / Technicus Cliente / Customer Client / Cliente Kunde / Klant
4			Tecnico / Technica Technicien / Técnico Techniker / Technicus Cliente / Customer Client / Cliente Kunde / Klant
5			Tecnico / Technica Technicien / Técnico Techniker / Technicus Cliente / Customer Client / Cliente Kunde / Klant
6			Tecnico / Technica Technicien / Técnico Techniker / Technicus Cliente / Customer Client / Cliente Kunde / Klant
7			Tecnico / Technica Technicien / Técnico Techniker / Technicus Cliente / Customer Client / Cliente Kunde / Klant
8			Tecnico / Technica Technicien / Técnico Techniker / Technicus Cliente / Customer Client / Cliente Kunde / Klant
9			Tecnico / Technica Technicien / Técnico Techniker / Technicus Cliente / Customer Client / Cliente Kunde / Klant
10			Tecnico / Technica Technicien / Técnico Techniker / Technicus Cliente / Customer Client / Cliente Kunde / Klant



A large rectangular area containing numerous horizontal blue lines, intended for writing notes.





A large rectangular area containing numerous horizontal blue lines for writing, typical of a notebook page.

Le descrizioni e le illustrazioni del presente manuale non sono impegnative. La FAAC si riserva il diritto, lasciando inalterate le caratteristiche essenziali dell'apparecchiatura, di apportare in qualunque momento e senza impegnarsi ad aggiornare la presente pubblicazione, le modifiche che essa ritiene convenienti per miglioramenti tecnici o per qualsiasi altra esigenza di carattere costruttivo o commerciale.

The descriptions and illustrations contained in the present manual are not binding. FAAC reserves the right, whilst leaving the main features of the equipments unaltered, to undertake any modifications it holds necessary for either technical or commercial reasons, at any time and without revising the present publication.

Les descriptions et les illustrations du présent manuel sont fournies à titre indicatif. FAAC se réserve le droit d'apporter à tout moment les modifications qu'elle jugera utiles sur ce produit tout en conservant les caractéristiques essentielles, sans devoir pour autant mettre à jour cette publication.

Die Beschreibungen und Abbildungen in vorliegendem Handbuch sind unverbindlich. FAAC behält sich das Recht vor, ohne die wesentlichen Eigenschaften dieses Gerätes zu verändern und ohne Verbindlichkeiten in Bezug auf die Neufassung der vorliegenden Anleitungen, technisch bzw. konstruktiv/kommerziell bedingte Verbesserungen vorzunehmen.

Las descripciones y las ilustraciones de este manual no comportan compromiso alguno. FAAC se reserva el derecho, dejando inmutadas las características esenciales de los aparatos, de aportar, en cualquier momento y sin comprometerse a poner al día la presente publicación, todas las modificaciones que considere oportunas para el perfeccionamiento técnico o para cualquier otro tipo de exigencia de carácter constructivo o comercial.

De beschrijvingen in deze handleiding zijn niet bindend. FAAC behoudt zich het recht voor op elk willekeurig moment de veranderingen aan te brengen die het bedrijf nuttig acht met het oog op technische verbeteringen of alle mogelijke andere productie- of commerciële eisen, waarbij de fundamentele eigenschappen van de apparaat gehandhaafd blijven, zonder zich daardoor te verplichten deze publicatie bij te werken.



**FAAC**

**FAAC S.p.A.**  
Via Calari, 10  
40069 Zola Predosa (BO) - ITALIA  
Tel. 0039.051.61724 - Fax. 0039.051.758518  
[www.faac.it](http://www.faac.it)  
[www.faacgroup.com](http://www.faacgroup.com)

